

Virasoro 代数の表現論入門

庵原 謙治 (神戸大、理、数), 古閑 義之 (大阪大、理、数)

概要

ここでは、Virasoro 代数の表現論に関して [FeFu2] で得られている結果について解説する。その応用として Bernstein-Gelfand-Gelfand (BGG) 分解及び, Bechi-Rouet-Stora-Tyutin (BRST) 分解を特に Belavin-Polyakov-Zamolodchikov (BPZ) 系列の場合に構成する。

目次

1	定義	2
2	Jantzen Filtration	5
2.1	Shapovalov Form	5
2.2	Jantzen Filtration I: Original Version	6
2.3	Jantzen Filtration II: A Generalization	8
3	Weight の分類 I	10
3.1	方針	10
3.2	結果 (Class R^\pm)	14
4	埋め込み Diagram	15
4.1	Singular Vector の存在と一意性	15
4.2	埋め込み Diagram	17
5	Verma 加群の構造	19
5.1	準備	19
5.2	結果	20
5.3	証明	22
6	BPZ 系列の BGG 分解 & 指標	23
7	Screening Operator	25
7.1	Screening Operator	25
7.2	Determinant Formulae	28

8	Weight の分類 II	30
9	Fock 加群の構造	31
9.1	Class V, I, R^- の場合	32
9.2	Class R^+ の場合 : 準備	32
9.3	Class R^+ の場合 : 構造定理	36
10	BPZ 系列の BRST 分解	41
11	コメント	43
	Reference44	

1 定義

この節では、Virasoro 代数及び、その特別な highest weight 表現である Verma 加群や既約 highest weight 加群、更に Fock 表現について、その定義を復習する。

まず、主役の代数である Virasoro 代数の定義を思い起こそう :

定義 1.1 Virasoro 代数 Vir とは、 \mathbb{C} -vector space

$$\text{Vir} := \bigoplus_{n \in \mathbb{Z}} \mathbb{C}L_n \oplus \mathbb{C}c$$

であって、以下の交換関係を満たす Lie 代数である :

$$[L_m, L_n] = (m - n)L_{m+n} + \frac{1}{12}(m^3 - m)\delta_{m+n,0}c,$$

$$[\text{Vir}, c] = \{0\}.$$

この Lie 代数は三角分解

$$\text{Vir} = \text{Vir}^+ \oplus \text{Vir}^0 \oplus \text{Vir}^-, \quad \text{Vir}^\pm := \bigoplus_{\pm n \in \mathbb{Z}_{>0}} \mathbb{C}L_n, \quad \text{Vir}^0 := \mathbb{C}L_0 \oplus \mathbb{C}c$$

を持つ。従って、Virasoro 代数の highest weight module と呼ばれる表現を考え得るが、まずその中で最も、`universal なもの`を定義しよう :

定義 1.2 $(z, h) \in \mathbb{C}^2$ ($\cong (\text{Vir}^0)^*$) に対して、 $\text{Vir}^\geq := \text{Vir}^0 \oplus \text{Vir}^+$ -module $\mathbb{C}_{z,h} := \mathbb{C}\mathbf{1}_{z,h}$ を以下で定める。

$$c.\mathbf{1}_{z,h} = z\mathbf{1}_{z,h}, \quad L_0.\mathbf{1}_{z,h} = h\mathbf{1}_{z,h}, \quad \text{Vir}^+.\mathbf{1}_{z,h} := 0.$$

このとき、highest weight が (z, h) の Verma 加群 $M(z, h)$ とは誘導加群

$$M(z, h) := \text{Ind}_{U(\text{Vir}^\geq)}^{U(\text{Vir})} \mathbb{C}_{z,h} = U(\text{Vir}) \otimes_{U(\text{Vir}^\geq)} \mathbb{C}_{z,h}$$

のことである。

このとき、以下は容易にわかる：

補題 1.1 $(z, h) \in \mathbb{C}^2 (\cong (\text{Vir}^0)^*)$ に対して、

1. $M(z, h)$ は Vir^0 -diagonalizable である, i.e.,

$$M(z, h) = \bigoplus_{n \in \mathbb{Z}_{\geq 0}} M(z, h)_{h+n}, \quad M(z, h)_{h+n} := \{u \mid L_0 \cdot u = (h+n)u\}.$$

2. 正の整数 $n \in \mathbb{Z}_{>0}$ にたいして、

$$\dim M(z, h)_{h+n} = p(n) \quad (n \text{ の分割数}) < \infty.$$

3. $M(z, h)$ は唯 1 つの極大部分加群 $J(z, h)$ を持つ, i.e.,

$$L(z, h) := M(z, h)/J(z, h)$$

は highest weight が (z, h) の既約 highest weight 加群。

次に、Virasoro 代数の Fock 加群を導入する。

\mathcal{H} を rank 1 の Heisenberg Lie 代数とする。つまり、 \mathcal{H} は vector space として、

$$\mathcal{H} := \bigoplus_{n \in \mathbb{Z}} \mathbb{C}a_n \oplus \mathbb{C}K_{\mathcal{H}}$$

であり、以下の交換関係を満たすものである。

$$[a_m, a_n] := \delta_{m+n,0} m K_{\mathcal{H}}, \quad [\mathcal{H}, c] = 0.$$

\mathcal{H} は三角分解

$$\mathcal{H} = \mathcal{H}^- \oplus \mathcal{H}^0 \oplus \mathcal{H}^+, \quad \mathcal{H}^{\pm} := \bigoplus_{\pm n \in \mathbb{Z}_{>0}} \mathbb{C}a_n, \quad \mathcal{H}^0 := \mathbb{C}a_0 \oplus \mathbb{C}K_{\mathcal{H}}$$

を有する。ここで、 $\mathcal{H}^{\geq} := \mathcal{H}^0 \oplus \mathcal{H}^+$, $\mathcal{H}^{\leq} := \mathcal{H}^- \oplus \mathcal{H}^0$ とする。

$\eta \in \mathbb{C}$ に対し、 \mathcal{H} -加群 \mathcal{F}^{η} を以下で定義する。まず、

$$\mathbb{C}_{\eta} := \mathbb{C}\mathbf{1}_{\eta}$$

以下で定義される 1 次元の \mathcal{H}^{\geq} -加群とする：

1. $a_n \cdot \mathbf{1}_{\eta} = \eta \delta_{n,0} \mathbf{1}_{\eta}$ ($n \in \mathbb{Z} \setminus \{0\}$).

2. $K_{\mathcal{H}} \cdot \mathbf{1}_{\eta} = \mathbf{1}_{\eta}$.

誘導加群

$$\mathcal{F}^{\eta} := \text{Ind}_{\mathcal{H}^{\geq}}^{\mathcal{H}} \mathbb{C}_{\eta}$$

\mathcal{H} の Fock 加群という。

次に、 \mathcal{F}^{η} 上に Virasoro 加群の構造を導入する。まず、

$$a(z) := \sum_{n \in \mathbb{Z}} a_n z^{-n-1}$$

とおく。このとき、以下の補題が成立する。

補題 1.2 $\lambda, \kappa \in \mathbb{C}$ に対して、

$$T_{\lambda, \kappa}(z) := \frac{1}{2} \circ a(z) \circ + (\lambda \partial_z + \kappa z^{-1}) a(z) + \frac{1}{2} \kappa (\kappa - 2\lambda) z^{-2},$$

とおく。但し、

$$\circ a_k a_l \circ := \begin{cases} a_k a_l & (k \leq l), \\ a_l a_k & (k > l). \end{cases},$$

である。作用素 $\{L_n^{\lambda, \kappa} | n \in \mathbb{Z}\}$ を

$$\sum_{n \in \mathbb{Z}} L_n^{\lambda, \kappa} z^{-n-2} := T_{\lambda, \kappa}(z).$$

で定義すると、以下が成り立つ：

1. Vir は \mathcal{F}^η に以下で作用する：

$$L_n \mapsto L_n^{\lambda, \kappa} \quad \text{and} \quad c \mapsto z_\lambda \text{id}_{\mathcal{F}^\eta},$$

但し、 $z_\lambda := 1 - 12\lambda^2$ である。

$$2. L_0^{\lambda, \kappa} \cdot (1 \otimes \mathbf{1}_\eta) = \frac{1}{2} (\eta + \kappa) (\eta + \kappa - 2\lambda) (1 \otimes \mathbf{1}_\eta).$$

補注 1.1 作用素 $T_{\lambda, \kappa}(z)$ は *energy momentum tensor* と呼ばれることもある。

この作用で、 \mathcal{F}^η を Virasoro-加群とみなしたとき、 \mathcal{F}^η の代わりに $\mathcal{F}_{\lambda, \kappa}^\eta$ と書くことにする。実は、これらを full に考える必要は無い。それは以下の同型による：

補題 1.3 $\lambda, \eta, \kappa \in \mathbb{C}$ とする。このとき、Virasoro 加群として以下は同型：

$$1. \mathcal{F}_{\lambda, \kappa}^\eta \cong \mathcal{F}_{\lambda, 0}^{\eta + \kappa}.$$

$$2. \mathcal{F}_{\lambda, \kappa}^\eta \cong \mathcal{F}_{-\lambda, -\kappa}^{-\eta}.$$

$$3. (\mathcal{F}_{\lambda, \kappa}^\eta)^c \cong \mathcal{F}_{-\lambda, \kappa - 2\lambda}^\eta, \quad \text{但し、} (\cdot)^c \text{ は } U(\text{Vir}) \text{ の anti-involution}$$

$$\sigma : U(\text{Vir}) \longrightarrow U(\text{Vir}), \quad L_n \mapsto L_{-n} \quad (n \in \mathbb{Z}), \quad c \mapsto c$$

の引き起こす *contragredient dual* である。

証明は 1, 2 はそれぞれ、 \mathcal{H} の同型

$$a_n \mapsto a_n + \kappa \delta_{n,0} K_{\mathcal{H}}, \quad K_{\mathcal{H}} \mapsto K_{\mathcal{H}}$$

及び、

$$a_n \mapsto -a_n, \quad K_{\mathcal{H}} \mapsto K_{\mathcal{H}}$$

について考えれば良い。3 は \mathcal{H} の anti-involution

$$a_n \mapsto a_{-n}, \quad K_{\mathcal{H}} \mapsto K_{\mathcal{H}}$$

の引き起こす \mathcal{H} -加群としての同型

$$(\mathcal{F}^\eta)^c \cong \mathcal{F}^\eta$$

を考えれば良い。(詳細は、練習問題。)

従って、以下では、 $\mathcal{F}_\lambda^\eta := \mathcal{F}_{\lambda, 0}^\eta$ とし、Virasoro 加群 \mathcal{F}_λ^η の構造を調べる。

2 Jantzen Filtration

この節では、Jantzen Filtration について、Jantzen [Ja] によるもの、及びその B. Feigin & D. Fuchs らによる一般化 [FeFu2] について解説する。

2.1 Shapovalov Form

ここでは、Verma 加群 $M(z, h)$ 上の反変形式 (Shapovalov form とも呼ばれる)、及び Kac-determinant について簡単に復習する。

まず、

$$\sigma : U(\text{Vir}) \longrightarrow U(\text{Vir}), \quad L_n \mapsto L_{-n} \ (n \in \mathbb{Z}), \quad c \mapsto c$$

を anti-involution とする。次に、直和分解

$$U(\text{Vir}) = U(\text{Vir}^0) \oplus \{\text{Vir}^- U(\text{Vir}) + U(\text{Vir}) \text{Vir}^+\}$$

に関して第 1 成分への射影を

$$\pi : U(\text{Vir}) \longrightarrow U(\text{Vir}^0) \cong \mathbb{C}[(\text{Vir}^0)^*]$$

とする。

定義 2.1 $(z, h) \in (\text{Vir}^0)^* \cong \mathbb{C}^2$ に対して、 $M(z, h)$ 上の反変形式 (contravariant form) $\langle \cdot, \cdot \rangle_{z, h}$ とは、

$$\begin{aligned} \langle \cdot, \cdot \rangle_{z, h} : M(z, h) \times M(z, h) &\longrightarrow U(\text{Vir}^-) \times U(\text{Vir}^-) \longrightarrow U(\text{Vir}^0) \longrightarrow \mathbb{C}, \\ (x \cdot v_{z, h}, y \cdot v_{z, h}) &\longmapsto (x, y) \longmapsto \pi(\sigma(x)y) \longmapsto \pi(\sigma(x)y)(z, h). \end{aligned}$$

で定義されるものである。但し、 $x, y \in U(\text{Vir}^-), v_{z, h} := 1 \otimes \mathbf{1}_{z, h}$ とする。

このとき、以下の定理は良く知られており、その証明も簡単である。

定理 2.1 $(z, h) \in (\text{Vir}^0)^*$ とする。このとき、

1. (対称性) $\langle u, w \rangle_{z, h} = \langle w, u \rangle_{z, h} \quad (u, w \in M(z, h)).$
2. (反変性) $\langle x \cdot u, w \rangle_{z, h} = \langle u, \sigma(x) \cdot w \rangle_{z, h} \quad (x \in U(\text{Vir}), u, w \in M(z, h)).$
3. $\text{Rad} \langle \cdot, \cdot \rangle_{z, h} = \{u \in M(z, h) \mid \langle u, w \rangle_{z, h} = 0 \ (\forall w \in M(z, h))\}$ は $M(z, h)$ の極大部分加群。

上記の定理 2.1 の 2 で特に $x = L_0$ とおくことにより、以下の系を得る：

系 2.2 $n, m \in \mathbb{Z}_{>0}$ に対して、 $m \neq n$ ならば

$$\langle \cdot, \cdot \rangle_{z, h} \Big|_{M(z, h)_{h+m} \times M(z, h)_{h+n}} = 0.$$

そこで、 $n \in \mathbb{Z}_{>0}$ に対して、

$$\langle \cdot, \cdot \rangle_{z,h;n} := \langle \cdot, \cdot \rangle_{z,h} |_{M(z,h)_{h+n} \times M(z,h)_{h+n}}$$

とおき、これが非退化かどうかを調べれば良い。つまり、定理 2.1 及び系 2.2 より、

系 2.3 以下は同値：

$$M(z, h) : \text{既約} \iff \text{Rad} \langle \cdot, \cdot \rangle_{z,h;n} := \text{Rad} \langle \cdot, \cdot \rangle_{z,h} \cap M(z, h)_{h+n} = \{0\} \quad \forall n \in \mathbb{Z}_{>0}.$$

そこで、補題 1.1 の 2 より、 $n \in \mathbb{Z}_{>0}$ に対して、 $\{u_i\}_{1 \leq i \leq p(n)}$ を $M(z, h)_{h+n}$ の基底とするとき、

$$\det \langle \cdot, \cdot \rangle_{z,h;n} := \det \left((\langle u_i, u_j \rangle_{z,h})_{1 \leq i, j \leq p(n)} \right)$$

がわかれば良い。これについては、以下の公式が知られている（証明は、e.g., [TK] を見られよ）：

定理 2.4 (Kac determinant) $n \in \mathbb{Z}_{>0}$ とするとき、基底の選び方によるスカラー倍を除いて、以下が成立：

$$\det \langle \cdot, \cdot \rangle_{z,h;n} \propto \prod_{\substack{\alpha, \beta \in \mathbb{Z}_{>0} \\ \alpha \geq \beta \\ 1 \leq \alpha \beta \leq n}} \Phi_{\alpha, \beta}(z, h)^{p(n-\alpha\beta)},$$

但し、

$$\Phi_{\alpha, \beta}(z, h) := \begin{cases} \left\{ h + \frac{1}{24}(\alpha^2 - 1)(z - 13) + \frac{1}{2}(\alpha\beta - 1) \right\} \\ \times \left\{ h + \frac{1}{24}(\beta^2 - 1)(z - 13) + \frac{1}{2}(\alpha\beta - 1) \right\} + \frac{1}{16}(\alpha^2 - \beta^2)^2 & \alpha > \beta, \\ h + \frac{1}{24}(\alpha^2 - 1)(z - 13) + \frac{1}{2}(\alpha^2 - 1) & \alpha = \beta, \end{cases}$$

とする。

2.2 Jantzen Filtration I: Original Version

ここでは、Janzten [Ja] に従って、元々の Jantzen filtration について復習する。

まず、 R を体 \mathbb{K} 上の可換代数であって、かつ P.I.D. であるとする。 $Q(R)$ を R の商体とし、 R -加群 M に対し、 $M_{Q(R)} := Q(R) \otimes_R M$ とおく。以下、 R の素元 t を 1 つとり、之を固定する。さて、 $\nu_t : R \rightarrow \mathbb{Z}_{\geq 0} \cup \{\infty\}$ を t 進付値とし、剰余体 R/tR を K 、自然な射影を $\bar{\cdot} : R \rightarrow K$ とおく。また、 R -加群の圏から K -vector space の圏への関手 ϕ を $\phi(M) := K \otimes_R M$ で定義する。また、さぼって $v \in M$ に対して、 $\phi(v) := 1 \otimes v \in \phi(M)$ と書いたりもする。

次に、 \tilde{M} を有限次元 (r 次元としよう) $Q(R)$ -vector space であって、非退化な $Q(R)$ -valued な対称双一次形式 $(\cdot, \cdot)_{\tilde{M}}$ をもつものとする。このとき、 \tilde{M} の R -sublattice \tilde{M}_R であって、以下を満たすものが存在すると仮定する：

$$(\tilde{M}_R, \tilde{M}_R)_{\tilde{M}} \subset R, \quad (\tilde{M}_R)_{Q(R)} = \tilde{M}.$$

\tilde{M}_R は rank が r の R -自由加群である。 \tilde{M}_R の R -free basis $\{e_1, \dots, e_r\}$ を 1 つ取り、

$$\tilde{D}_R := \det((e_i, e_j)_{\tilde{M}})_{1 \leq i, j \leq r}$$

とおく。このとき、 \tilde{D}_R は R の unit 倍を除いて一意、従って $\nu_t(\tilde{D}_R)$ は well-defined。

ここで、 K -vector space $M := \phi(\tilde{M}_R)$ 上の非退化対称双一次形式 (\cdot, \cdot) を以下で定義する：

$$(\phi v_1, \phi v_2) := \overline{(v_1, v_2)_R} \quad (v_1, v_2 \in \tilde{M}_R).$$

定義 2.2 $k \in \mathbb{Z}_{\geq 0}$ に対して、

$$\tilde{M}_R(k) := \{v \in \tilde{M}_R \mid (v, \tilde{M}_R)_M \subset t^k R\}$$

とおき、 $\iota_k : \tilde{M}_R(k) \hookrightarrow \tilde{M}_R$ を自然な埋め込みとする。ここで、

$$M(k) := \phi \circ \iota_k(\tilde{M}_R(k))$$

とおくと、 K -vector space M に filtration

$$M = M(0) \supset M(1) \supset M(2) \supset \dots$$

を定める。この filtration $\{M(k)\}_{k \in \mathbb{Z}_{\geq 0}}$ を Jantzen filtration という。

このとき、以下の定理が成立する：

定理 2.5 ([Ja]) 1. $M(1) = \text{Rad}(\cdot, \cdot)$ である。

2. $k \in \mathbb{Z}_{>0}$ に対して、商空間 $M(z, h)(k)/M(z, h)(k+1)$ 上に非退化な対称双一次形式が存在する。

($v_1, v_2 \in \tilde{M}_R(k)$ に対して、 $(\phi v_1, \phi v_2)_k := \overline{t^{-k}(v_1, v_2)_{\tilde{M}}}$ を考えよ。)

3. $n \in \mathbb{Z}_{>0}$ に対して、以下の等式が成立する：

$$\nu_t(\tilde{D}_R) = \sum_{k=1}^{\infty} \dim_K M(k).$$

(R が P.I.D. であることを用いるのはここだけである。)

さて、Verma 加群 $M(z, h)$ に対して、Jantzen filtration をこれに従って、定義するには以下の事実に注意すれば良い。まず、Shapovalov form $\langle \cdot, \cdot \rangle_{z, h}$ であるが、系 2.2 より、これは $n \in \mathbb{Z}_{\geq 0}$ ごとに、weight subspace $M(z, h)_{h+n}$ 上に定義されていると思って良い。各 weight subspace は有限次元の vector space だから、上で述べた構成が apply でき、それらの直和をとることにより、Verma 加群 $M(z, h)$ の Jantzen filtration $M(z, h)(k)$ が定義される。このとき、以下の補題に注意しておく。

補題 2.6 $k \in \mathbb{Z}_{\geq 0}$ に対して、 $M(z, h)(k)$ は Verma 加群 $M(z, h)$ の部分加群である。特に、 $M(z, h)(1)$ は $M(z, h)$ の極大部分加群である。

2.3 Jantzen Filtration II: A Generalization

ここでは、Jantzen filtration á la Feigin & Fuchs とでも言うべき、[FeFu2] で与えられている Jantzen filtration のある種の一般化について述べる。なお、以下に於いて、基礎体 K は固定する。

S を代数多様体とし、 \mathbb{V}, \mathbb{W} を S 上の rank r の vector bundle とする。今、vector bundle の morphism $f : \mathbb{V} \rightarrow \mathbb{W}$ が与えられているとする。(つまり、以下の図式は可換。)

$$\begin{array}{ccc} \mathbb{V} & \xrightarrow{f} & \mathbb{W} \\ & \searrow & \swarrow \\ & S & \end{array}$$

\mathbb{V}, \mathbb{W} の section のなす sheaf をそれぞれ \mathcal{V}, \mathcal{W} をする。

さて、 $P \in S$ 及び、点 P を regular な点として含む曲線 $C \subset S$ を一つとり、固定する。そして、 $\mathbb{V}, \mathbb{W}, \mathcal{V}, \mathcal{W}, f$ の曲線 C への制限をそれぞれ $\mathbb{V}_C, \mathbb{W}_C, \mathcal{V}_C, \mathcal{W}_C, f_C$ とし、 \mathbb{V}, \mathbb{W} の点 P での fibre を $\mathbb{V}_P, \mathbb{W}_P, \mathcal{V}_C, \mathcal{W}_C$ の点 P での stalk を $\mathcal{V}_{C,P}, \mathcal{W}_{C,P}, f_C$ の点 P 上の fibre への制限を $f_{C,P}$ とする。ここで、以下の仮定をする：

[仮定] $\text{Im} f_{C,P}$ の rank は目一杯、i.e., r 。

さて、ここで、 $f_{C,P}$ と書いたら、 f の induce する morphism $\mathcal{V}_{C,P} \rightarrow \mathcal{W}_{C,P}$ を表すとし、fibre 上の morphism は $f_P : \mathbb{V}_P \rightarrow \mathbb{W}_P$ と略記することにする。 \mathcal{O}_C を C の構造層とし、 $\mathcal{O}_{C,P}$ をその点 P に於ける stalk とする。このとき、定義より $\mathcal{O}_{C,P}$ は離散付値環ゆえ、unique maximal ideal $\mathfrak{m}_P = (t)$ が存在する。($t \in \mathcal{O}_{C,P}$ は一意化元、と呼ばれる。)

定義—命題 2.1 $n \in \mathbb{Z}_{\geq 0}$ に対して、 $\mathcal{V}_{C,P}$ の $\mathcal{O}_{C,P}$ -部分加群 $\mathcal{V}_{C,P}(n)$ 及び \mathbb{V}_P の K -vector subspace $\mathbb{V}_{C,P}(n)$ を以下で定義する：

$$\begin{aligned} \mathcal{V}_{C,P}(n) &:= \{u \in \mathcal{V}_{C,P} \mid f_{C,P}(u) \in \mathfrak{m}_P^n \mathcal{W}_{C,P}\}, \\ \mathbb{V}_{C,P}(n) &:= \{u(P) \in \mathbb{V}_P \mid u \in \mathcal{V}_{C,P}(n)\}. \end{aligned}$$

同様に、 $\mathcal{W}_{C,P}$ の $\mathcal{O}_{C,P}$ -部分加群 $\mathcal{IK}_{C,P}(n)$ 及び \mathbb{W}_P の K -vector subspace $\mathbb{IK}_{C,P}(n)$ を以下で定義する：

$$\begin{aligned} \mathcal{IK}_{C,P}(n) &:= \mathfrak{m}_P^{-n} (\mathfrak{m}_P^n \mathcal{W}_{C,P} \cap \text{Im} f_{C,P}), \\ \mathbb{IK}_{C,P}(n) &:= \{u(P) \in \mathbb{W}_P \mid u \in \mathcal{IK}_{C,P}(n)\}. \end{aligned}$$

ここで、 $\mathbb{IK}_{C,P}(0) := \text{Im} f_{C,P}$ とし、 \mathbb{W}_P の商空間 $\mathbb{W}_{C,P}(n)$ を以下で定義する：

$$\mathbb{W}_{C,P}(n) := \mathbb{W}_P / \mathbb{IK}_{C,P}(n-1).$$

π_n を自然な射影 $\mathbb{W}_P \rightarrow \mathbb{W}_{C,P}(n)$ とし、‘ f の n 階微分’

$$f_{C,P}^{(n)} : \mathbb{V}_{C,P}(n) \rightarrow \mathbb{W}_{C,P}(n)$$

を以下で定義する：

$$f_{C,P}^{(n)}(u) := \pi_n((t^{-n}f_{C,P}(\tilde{u}))(P)),$$

但し、 \tilde{u} は $\mathcal{V}_{C,P}(n)$ の元であって、 $\tilde{u}(P) = u \in \mathbb{V}_{C,P}(n)$ を満たすものとする。
このとき、以下が成立する。

1. Map $f^{(n)}$ は *well-defined*, i.e.,

$$((t^{-n}f_{C,P})(\tilde{u}))(P) \in \mathbb{K}_{C,P}(n-1) \quad (\forall \tilde{u} \in \mathcal{V}_{C,P}(n) \cap \mathfrak{m}_P \mathcal{V}_{C,P}).$$

2. 以下の *filtration* が存在する：

$$\mathbb{V}_P =: \mathbb{V}_{C,P}(0) \supset \mathbb{V}_{C,P}(1) \supset \mathbb{V}_{C,P}(2) \supset \cdots, \quad \bigcap_{n=1}^{\infty} \mathbb{V}_{C,P}(n) = \{0\}.$$

3. 以下の *co-filtration* が存在する：

$$\mathbb{W}_P =: \mathbb{W}_{C,P}(0) \twoheadrightarrow \mathbb{W}_{C,P}(1) \twoheadrightarrow \mathbb{W}_{C,P}(2) \twoheadrightarrow \cdots.$$

上の \mathbb{V}_P の *filtration* $\{\mathbb{V}_{C,P}(n)\}$ を $(\mathbb{V}_P, \mathbb{W}_P; f; C)$ の *Jantzen filtration* といい、 \mathbb{W}_P の *co-filtration* $\{\mathbb{W}_{C,P}(n)\}$ を $(\mathbb{V}_P, \mathbb{W}_P; f; C)$ の *Jantzen co-filtration* という。

さて、簡単にわかることだが、まず以下の命題が成り立つ：

命題 2.7 $n \in \mathbb{Z}_{>0}$ とする。

1. $\mathbb{V}_{C,P}(n) = \text{Ker } f_{C,P}^{(n-1)}$,
2. $\mathbb{W}_{C,P}(n) = \text{Coker } f_{C,P}^{(n-1)}$,
3. 従って、特に K -vector space として、 $\mathbb{V}_{C,P}(n) \cong \mathbb{W}_{C,P}(n)$.

この命題の意味するところは、以下に説明する Duality にある。 $\mathbb{V}^\vee, \mathbb{W}^\vee$ をそれぞれ \mathbb{V}, \mathbb{W} の dual bundle とし、

$${}^t f : \mathbb{W}^\vee \longrightarrow \mathbb{V}^\vee$$

を f の transpose とする。 $\{\mathbb{W}_{C,P}^\vee(n)\}, \{\mathbb{V}_{C,P}^\vee(n)\}$ をそれぞれ、 $(\mathbb{W}_P^\vee, \mathbb{V}_P^\vee; {}^t f; C)$ の Jantzen (co-) filtration とする。このとき、以下の命題が成り立つ：

命題 2.8 $n \in \mathbb{Z}_{>0}$ とする。

$$\mathbb{W}_{C,P}^\vee(n) \cong \mathbb{W}_{C,P}(n)^*, \quad \mathbb{V}_{C,P}^\vee(n) \cong \mathbb{V}_{C,P}(n)^*,$$

但し、 $*$ は K -vector space の dual を表すものとする。

さて、次に、 $s \in C$ に対して、 $U \subset C$ を s の開近傍であって、 $\mathbb{V}_C, \mathbb{W}_C$ を trivialize するものとする。 $\{m_i\}_{1 \leq i \leq r} \subset \Gamma(U, \mathcal{V}_C), \{n_i\}_{1 \leq i \leq r} \subset \Gamma(U, \mathcal{W}_C)$ をそれぞれ $\Gamma(U, \mathcal{V}_C), \Gamma(U, \mathcal{W}_C)$ の $\Gamma(U, \mathcal{O}_C)$ -free basis とする。ここで、 $\det f_{C,s} \in \mathcal{O}_{C,s}$ を以下を満たすものとして定義する：

$$(\det f_{C,s})n_1 \wedge n_2 \wedge \cdots \wedge n_r := f_{C,s}(m_1) \wedge f_{C,s}(m_2) \wedge \cdots \wedge f_{C,s}(m_r) \in \Gamma(U, \wedge^r \mathcal{W}_C).$$

$\det f_{C,s}$ は $\mathcal{O}_{C,s}$ の unit 倍を除いて、well-defined である。 $\nu_P : (\mathcal{O}_{C,P}, \mathfrak{m}_P) \longrightarrow \mathbb{Z}_{\geq 0}$ を付値とする。このとき、Character sum formula と呼ばれる、以下の等式が成り立つ：

補題 2.9

$$\nu_P(\det f_{C,P}) = \sum_{n=1}^{\infty} \dim_K \mathbb{V}_{C,P}(n).$$

3 Weight の分類 I

$(z, h) \in \mathbb{C}^2$ に対して、

$$\tilde{D}(z, h) := \{(\alpha, \beta) \in (\mathbb{Z}_{>0})^2 \mid \alpha \geq \beta \wedge \Phi_{\alpha,\beta}(z, h) = 0\}$$

とおく。 weight の分類、とここで表題にあるのは、要するに $D(z, h)$ の Type によって $(z, h) \in \mathbb{C}^2$ の分類をする、ということである。

3.1 方針

まず、天下りではあるが

$$z = 13 - 6\left(\frac{P}{Q} + \frac{Q}{P}\right), \quad h = \frac{m^2 - (P - Q)^2}{4PQ}$$

とする。このとき、簡単な計算により、

$$\begin{aligned} \Phi_{\alpha,\beta}(z, h) &= \frac{1}{(4PQ)^2} (m - P\alpha + Q\beta)(m + P\alpha - Q\beta) \\ &\quad \times (m - Q\alpha + P\beta)(m + Q\alpha - P\beta) \end{aligned}$$

を得る。

補注 3.1 $(\alpha, \beta) \in (\mathbb{Z}_{>0})^2$ に対して、

$$z(t) := 13 - 6(t + t^{-1}), \quad h_{\alpha,\beta}(t) := \frac{1}{4}(\alpha^2 - 1)t - \frac{1}{2}(\alpha\beta - 1) + \frac{1}{4}(\beta^2 - 1)t^{-1}$$

とおくと、

$$Z_{\alpha,\beta} := \{(z(t), h_{\alpha,\beta}(t)) \mid t \in \mathbb{C}^*\}$$

となる。 □

また、このとき、定義より、

$$\tilde{D}(z, h) = \{(\alpha, \beta) \in (\mathbb{Z}_{>0})^2 \mid \alpha \geq \beta, (P\alpha - Q\beta = \pm m) \vee (Q\alpha - P\beta = \pm m)\}$$

となっている。結局、 (α, β) -平面で4本の直線 $P\alpha - Q\beta = \pm m$ 及び $Q\alpha - P\beta = \pm m$ の有理点を数え上げる問題に帰着される。そこで、大別すると、以下の様な状況に分かれるのは、明らかであろう：

Class V (Vacant): $\tilde{D}(z, h) = \emptyset$,

Class I (Irrational): $\tilde{D}(z, h) \neq \emptyset$ かつ $P/Q \notin \mathbb{Q}$,

Class R (Rational): $\tilde{D}(z, h) \neq \emptyset$ かつ $P/Q \in \mathbb{Q}$ 。

実は、有理点の分類の立場からは更に、Class R を以下の Class に分けるのが自然である：

Class R⁺: $\tilde{D}(z, h) \neq \emptyset$ かつ $P/Q \in \mathbb{Q}_{>0}$ 。

Class R⁻: $\tilde{D}(z, h) \neq \emptyset$ かつ $P/Q \in \mathbb{Q}_{<0}$ 。

定義から、直ちにわかることは、もし、 (z, h) が Class V に属していたら、Verma 加群 $M(z, h)$ は既約である。また、もし、 (z, h) が Class I に属していたら、 $\sharp D(z, h) = 1$ となることも明らかである。従って、weight (z, h) が Class V または、Class I に属する場合は、

$$\sharp D(z, h) \leq 1$$

となり、単純過ぎて面白くない。という訳で、以下では weight (z, h) は Class R に属すると仮定する。そこで、 $P, Q \in \mathbb{Z}$ と仮定しても、一般性を失わない。更に、このとき、 $m \notin \mathbb{Z}$ なら、 $D(z, h) = \emptyset$ となるので、以下では

$$P \in \mathbb{Z} \setminus \{0\}, Q \in \mathbb{Z}_{>0}, m \in \mathbb{Z}$$

と仮定する。ここで、4本の直線のグラフを考えることにより、以下の3つの Type の存在が従う：

$\frac{Q}{P} \neq \{\pm 1\}$ かつ $m \neq 0$ の場合 :

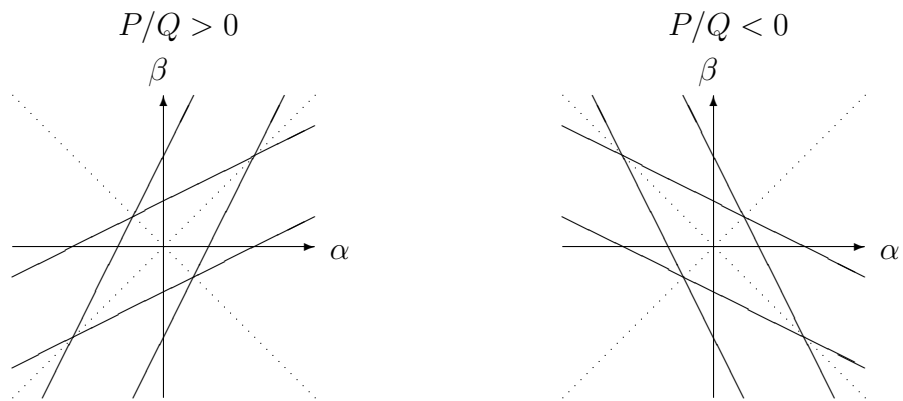


図 1: Type I

$P/Q = \pm 1$ かつ $m \neq 0$ の場合 :

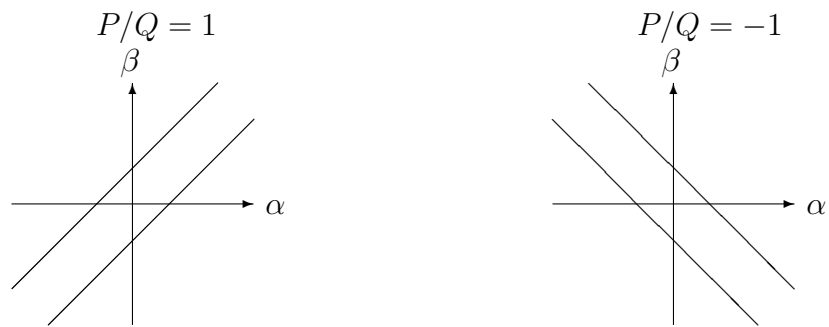


図 2: Type II

$P/Q > 0$ かつ $m = 0$ の場合 :

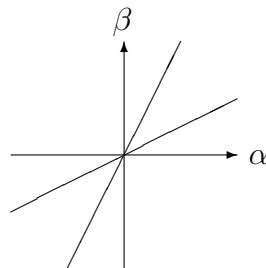


図 3: Type III

補注 3.2 1. 所謂、Belavin-Polyakov-Zamolodchikov (BPZ) 系列、と呼ばれるものの highest weight は以下の様に、parametrize される：

$$z = 13 - 6\left(\frac{p}{q} + \frac{q}{p}\right), \quad h = \frac{\{(rp - sq)^2 - (p - q)^2\}}{4pq}.$$

但し、 $p, q, r, s \in \mathbb{Z}_{>0}$ は $p, q > 1, (p, q) = 1, 1 \leq r < q$ 及び $1 \leq s < p$ を満たすものとする。従って、特に Type I の weight になっている。

2. (z, h) が Class R^+ (resp. R^-) かつ Type II に属する weight だとすると、 $z = 1$ (resp. $z = 25$) となる。

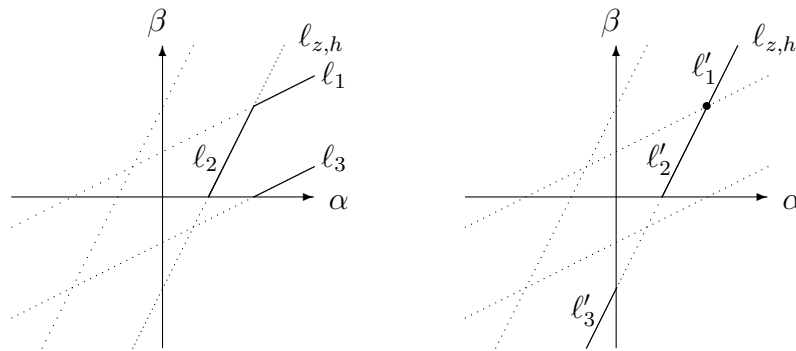
そこで、最も 'generic' な場合である、Type I の weight を parametrize することを考える。key observation は以下の補題による：

補題 3.1 4本の直線のうち、1本を(適当に)選んで、それを $l_{z,h}$ とおく。

Class R^+ このとき、集合

$$\{(\alpha, \beta) \in \mathbb{Z}^2 \cap l_{z,h} \mid \alpha\beta > 0\}$$

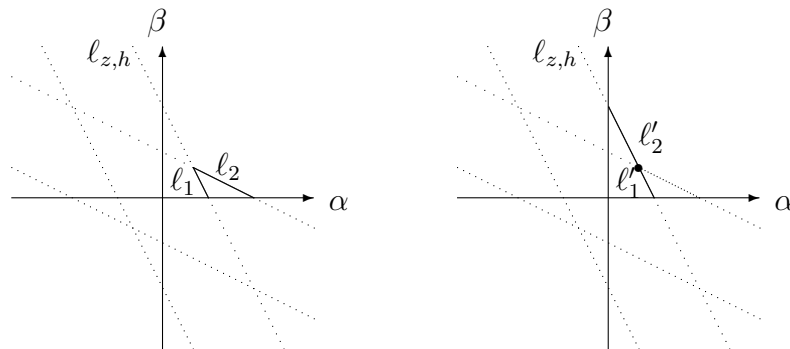
と、集合 $\tilde{D}(z, h)$ の間に1対1対応がある。(以下の図が気持ちを伝えている。)



Class R^- このとき、集合

$$\{(\alpha, \beta) \in (\mathbb{Z}_{>0})^2 \cap l_{z,h} \mid \alpha\beta > 0\}$$

と集合 $\tilde{D}(z, h)$ の間に、1対1対応がある。(以下の図が気持ちを伝えている。)



次に Class R の weight $(z, h) \in \mathbb{C}^2$ に対し、今、この補題で決めた直線 $\ell_{z,h}$ 上の第1及び第3象限にある有理点 (α_k, β_k) ($k \in \mathbb{Z}_{>0}$) を

$$0 \leq \alpha_1 \beta_1 \leq \alpha_2 \beta_2 \leq \dots$$

を満たすように、並べ直す。そして、次に、weight $(z, h + \alpha_k \beta_k) \in \mathbb{C}^2$ に対して、同様の操作をくり返す。以上を注意深く行えば良い。

3.2 結果 (Class R $^\pm$)

前に述べたことを、ちゃんと実行すると以下の分類を得る。

$p, q \in \mathbb{Z}_{>0}$ を互いに素な正の整数とし、

$$z_\pm := z \left(\pm \frac{p}{q} \right) = 13 \mp 6 \left(\frac{p}{q} + \frac{q}{p} \right)$$

とおき、之を固定する。このとき、(anti-) ‘dominant weight’ を parametrize する集合 $K_{p,q}^\pm$ を以下で、定義する：

$$K_{p,q}^\pm := \left\{ (r, \pm s) \in \mathbb{Z}^2 \mid \begin{array}{l} 0 \leq r < q, \\ 0 \leq s < p, \\ rp + sq \leq pq \end{array} \right\}$$

次に、各 $(r, s) \in K_{p,q}^\pm$ 及び $i \in \mathbb{Z}$ に対して、 L_0 -Weight h_i を以下で定義する：

$$h_i := \begin{cases} h_{-iq+r, s} \left(\pm \frac{p}{q} \right) & i \equiv 0 \pmod{2} \\ h_{-(i+1)q+r, -s} \left(\pm \frac{p}{q} \right) & i \equiv 1 \pmod{2} \end{cases}$$

補注 3.3 このとき、Class R $^\pm$ に属する weight (z_\pm, h) に対して、必ずある $(r, s) \in K_{p,q}^\pm$ 及び、 $i \in \mathbb{Z}$ が存在して、 $h = h_i$ と書けることが、面倒だが簡単な計算により従う。

ところで、このようにして得られた L_0 -weight は generic な $(r, s) \in K_{p,q}^\pm$ に対しては、 $i \in \mathbb{Z}$ ごとに全て異なる weight を与えるのであるが、退化しているところがあり、それによって、Case 分けを行う。結果は以下の通り。

表 1: L_0 -weight の分類

Case 1 $^\pm$	$0 < r < q \wedge 0 < \pm s < p$
Case 2 $^\pm$	$r = 0 \wedge 0 < \pm s < p$
Case 3 $^\pm$	$0 < r < q \wedge s = 0$
Case 4 $^\pm$	$r = 0 \wedge \pm s = 0, p$

補注 3.4 上の分類に於いて、Case 1 $^\pm$ に属する L_0 -weight h_i は、 $i \in \mathbb{Z}$ ごとに全て異なる weight を与えるが、それ以外の場合、以下の退化が起こっている。

Case 2 $^\pm$	$h_{-(i+1)} = h_i \ (i \in \mathbb{Z}_{\geq 0})$
Case 3 $^\pm$	$h_{2i} = h_{2i-1} \ (i \in \mathbb{Z})$
Case 4 $^\pm$	$h_{-2i-1} = h_{-2i} = h_{2i} = h_{2i-1} \ (r, s) = (0, 0) \ (i \in \mathbb{Z}_{\geq 0})$
	$h_{-2i-2} = h_{-2i-1} = h_{2i} = h_{2i+1} \ (r, \pm s) = (0, p) \ (i \in \mathbb{Z}_{\geq 0})$

という訳で、各 Case ごとに、 h_i の i の動く範囲を以下の表の様に制限しても、差し支えない。

Case	1 $^\sigma$	2 $^\sigma$	3 $^\sigma$	4 $^\sigma$
$\sigma = +$	\mathbb{Z}	$\mathbb{Z}_{\geq 0}$	$\{(-1)^{i-1}i\}_{i \in \mathbb{Z}_{> 0}}$	$2\mathbb{Z}_{\geq 0}$
$\sigma = -$	$\mathbb{Z} \setminus \{0\}$	$\mathbb{Z}_{> 0}$	$\{(-1)^{i-1}i\}_{i \in \mathbb{Z}_{> 0}}$	$2\mathbb{Z}_{> 0}$

4 埋め込み Diagram

Verma 加群 $M(z, h)$ の Jantzen filtration の構造を調べるために Verma 加群の埋め込み diagram を構成する。

4.1 Singular Vector の存在と一意性

まず、一般の $(z, h) \in (\text{Vir}^0)^*$ に対して、以下の命題が成立する。

命題 4.1 任意の $n \in \mathbb{Z}_{> 0}$ に対して、

$$\dim\{M(z, h)_{h+n}\}^{\text{Vir}^+} \leq 1.$$

但し、

$$\{M(z, h)_{h+n}\}^{\text{Vir}^+} := \{u \in M(z, h)_{h+n} \mid \text{Vir}^+ \cdot u = \{0\}\}$$

である。 ($\{M(z, h)_{h+n}\}^{\text{Vir}^+} \setminus \{0\}$ の元は、singular vector と呼ばれる。)

証明の方針: 「第1ステップ」 $n \in \mathbb{Z}_{> 0}$ に対してまず $\mathcal{P}_n := \{(1^{r_1} 2^{r_2} \cdots n^{r_n}) \mid r_i \in \mathbb{Z}_{\geq 0}, \sum_{i=1}^n i r_i = n\}$ を n の分割とし、 $\mathbb{I} = (1^{r_1} 2^{r_2} \cdots n^{r_n}) \in \mathcal{P}_n$ に対し、 $e_{\mathbb{I}} := L_{-n}^{r_n} \cdots L_{-2}^{r_2} L_{-1}^{r_1}$ とおく。このとき、 $\{e_{\mathbb{I}} \cdot v_{z, h} \mid \mathbb{I} \in \mathcal{P}_n\}$ ($v_{z, h} = 1 \otimes \mathbf{1}_{z, h}$) は $M(z, h)_{h+n}$ の基底をなす。

「第2ステップ」 $n \in \mathbb{Z}_{> 0}$ に対して、 \mathcal{P}_n 上の全順序 $>$ を以下で定義する: $\mathbb{I} = (1^{r_1} 2^{r_2} \cdots n^{r_n}), \mathbb{J} = (1^{s_1} 2^{s_2} \cdots n^{s_n}) \in \mathcal{P}_n,$

$$\mathbb{I} > \mathbb{J} \iff \exists m \in \mathbb{Z}_{> 0} \text{ s.t. } m \leq n, \begin{cases} r_k = s_k & k < m, \\ r_k > s_k & k = m. \end{cases}$$

「第3ステップ」 $n \in \mathbb{Z}_{>0}$ に対して、 $w \in \{M(z, h)_{h+n}\}^{\text{Vir}^+} \setminus \{0\}$ が存在するとせよ。このとき、

$$w = \sum_{\mathbb{I} \in \mathcal{P}_n} c_{\mathbb{I}}^w e_{\mathbb{I}} \cdot v_{z, h}$$

とおく。 $\mathbb{J} = (1^{s_1} j^{s_j} \cdots n^{s_n}) \in \mathcal{P}_n$ ($\exists j \in \mathbb{Z}_{>1}$ s.t. $s_j > 0$) であって $c_{\mathbb{J}}^w \neq 0$ を満たすものに対して、 $\mathbb{J}' := (1^{s_1+1} j^{s_j-1} \cdots n^{s_n}) \in \mathcal{P}_{n-j+1}$ とおく。また、

$$w' := L_{j-1} \cdot w = \sum_{\mathbb{I}' \in \mathcal{P}_{n-j+1}} c_{\mathbb{I}'}^{w'} e_{\mathbb{I}'} \cdot v_{z, h}$$

と定義する。このとき、等式

$$c_{\mathbb{J}'}^{w'} = \alpha_{\mathbb{J}}^w c_{\mathbb{J}}^w + \sum_{\substack{\mathbb{I} \in \mathcal{P}_n \\ \mathbb{I} > \mathbb{J}}} Q_{\mathbb{J}}^{w; \mathbb{I}} c_{\mathbb{I}}^w$$

を満たす $\alpha_{\mathbb{J}}^w \in \mathbb{C}^*$ 及び $Q_{\mathbb{J}}^{w; \mathbb{I}} \in \mathbb{C}$ が存在する。

「第4ステップ」第3ステップで得られた $\{c_{\mathbb{J}}^w\}$ に関する等式の triangularity から、一意性が従う。 \square

さて、Kac determinant と singular vector の存在との関係について、以下の補題が成立する。

補題 4.2 $(z, h) \in (\text{Vir}^0)^*$ に対して、 $\Phi_{\alpha, \beta}(z, h) = 0$ を満たす正の整数 $\alpha, \beta \in \mathbb{Z}_{>0}$ が存在するとする。このとき、

$$\dim\{M(z, h)_{h+\alpha\beta}\}^{\text{Vir}^+} = 1.$$

この補題は以下のように証明される。まず、

$$\begin{aligned} Z_{\alpha, \beta} &:= \{(z, h) \in (\text{Vir}^0)^* \mid \Phi_{\alpha, \beta}(z, h) = 0\} \\ &= \{(z(t), h_{\alpha, \beta}(t)) \mid t \in \mathbb{C}^*\} \end{aligned}$$

但し、

$$z(t) := 1 - 6 \frac{(t-1)^2}{t}, \quad h_{\alpha, \beta}(t) := \frac{(\alpha t - \beta)^2 - (t-1)^2}{4t}$$

とおく。ここで、 $t \in \mathbb{C} \setminus \mathbb{Q}$ のとき、 $\Phi_{\gamma, \delta}(z(t), h_{\alpha, \beta}(t)) = 0$ を満たす $(\gamma, \delta) \in (\mathbb{Z}_{>0})^2$ は $(\alpha, \beta) \in (\mathbb{Z}_{>0})^2$ に存在しないことが示され、このとき、

$$\det\langle \cdot, \cdot \rangle_{z(t), h_{\alpha, \beta}(t); n} \neq 0 \quad \forall n < \alpha\beta$$

を満たすことがわかる。このことから、定理 2.1 に注意すると、

$$\exists w(t) = \sum_{\mathbb{I} \in \mathcal{P}_{\alpha\beta}} c_{\mathbb{I}}^{w(t)} e_{\mathbb{I}} \cdot v_{z, h} \in \{M(z(t), h_{\alpha, \beta}(t))_{h_{\alpha, \beta}(t)+\alpha\beta}\}^{\text{Vir}^+} \setminus \{0\}$$

であることが従う。特に、係数たち $\{c_{\mathbb{I}}^{w(t)}\}_{\mathbb{I} \in \mathcal{P}_{\alpha\beta}}$ は互いに素な t の多項式になっているとしてよい。後は、 $(z(t), h_{\alpha, \beta}(t)) =$ 補題の (z, h) となるような t を $t = t_0 \in \mathbb{C}^*$ として、 $w(t_0)$ を考えれば命題 4.1 より、証明が完了する。

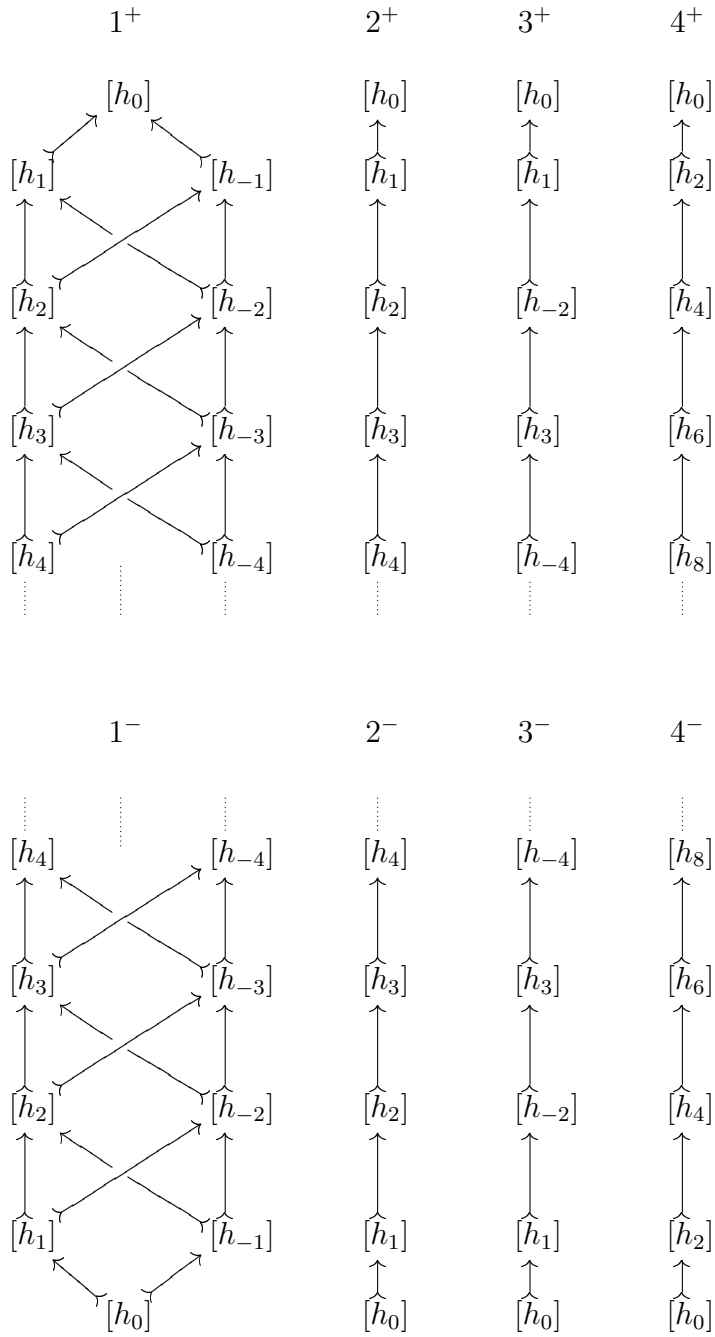
4.2 埋め込み Diagram

以上の準備の基で、BPZ 系列に属する Verma 加群の埋め込み Diagram を構成する。まず、記号の準備として、整数 $i \in \mathbb{Z}$ に対して、 $[h_i] := M(z, h_i)$ とし、Verma 加群 $M(z, h_i)$ から Verma 加群 $M(z, h_j)$ ($i, j \in \mathbb{Z}$) への単射を

$$[h_i] \hookrightarrow [h_j].$$

で表すことにする。このとき、命題 4.1 及び 補題 4.2 を用いると次の可換図式の存在が容易に構成される。

図 4: 埋め込み Diagram



5 Verma加群の構造

この節では、前節で構成した Verma 加群の間の埋め込み Diagram(図 4) を用いて、Verma 加群 $M(z, h_i)$ の Jantzen filtration の構造を決定する。なお、記号の煩雑さを避けるため、図 4 の埋め込みによる Image と Pre-Image を記号の上で、区別しないことにする。

5.1 準備

ここでは、 (z, h) が Class R に属する場合の Verma 加群 $M(z, h)$ に対して、その character sum

$$\sum_{l>0} \text{ch}M(z, h)(l)$$

を定理 2.5 を用いて計算した結果のみを記す。それは以下の通りである。

補題 5.1 互いに素な正の整数 $p, q \in \mathbb{Z}_{>0}$ を選び、之を固定する。

1. Class R^+ : $z = z(\frac{p}{q})$,

(I) Case 1^+ : $i \in \mathbb{Z}$,

$$\sum_{l>0} \text{ch}M(z, h_i)(l) = \sum_{\substack{k \in \mathbb{Z} \\ |k| > |i| \\ k-i \equiv 1 \pmod{2}}} \text{ch}M(z, h_k),$$

(II) Case 2^+ : $i \in \mathbb{Z}_{\geq 0}$,

$$\sum_{l>0} \text{ch}M(z, h_i)(l) = \sum_{k>i} \text{ch}M(z, h_k),$$

(III) Case 3^+ : $i \in \mathbb{Z}_{\geq 0}$,

$$\sum_{l>0} \text{ch}M(z, h_{(-1)^{i-1}i})(l) = \sum_{k>i} \text{ch}M(z, h_{(-1)^{k-1}k}),$$

(IV) Case 4^+ : $i \in \mathbb{Z}_{\geq 0}$,

i. $(p, q) \neq (1, 1) \wedge (s = p \vee i > 0)$,

$$\sum_{l>0} \text{ch}M(z, h_{2i})(l) = 2 \sum_{k>i} \text{ch}M(z, h_{2k}),$$

ii. $(p, q) = (1, 1) \vee (s = 0 \wedge i = 0)$,

$$\sum_{l>0} \text{ch}M(z, h_{2i})(l) = \sum_{k>i} \text{ch}M(z, h_{2k}),$$

2. Class R^- : $z = z(-\frac{p}{q})$

(I) Case 1⁻: $i \in \mathbb{Z} \setminus \{0\}$,

$$\sum_{l>0} \text{ch}M(z, h_i)(l) = \sum_{\substack{k \in \mathbb{Z} \\ |k| < |i| \\ k-i \equiv 1 \pmod{2}}} \text{ch}M(z, h_k),$$

(II) Case 2⁻: $i \in \mathbb{Z}_{>0}$,

$$\sum_{l>0} \text{ch}M(z, h_i)(l) = \sum_{0 \leq k < i} \text{ch}M(z, h_k),$$

(III) Case 3⁻: $i \in \mathbb{Z}_{>0}$,

$$\sum_{l>0} \text{ch}M(z, h_{(-1)^{i-1}i})(l) = \sum_{0 \leq k < i} \text{ch}M(z, h_{(-1)^{k-1}k}),$$

(IV) Case 4⁻: $i \in \mathbb{Z}_{>0}$,

i. $(p, q) \neq (1, 1) \wedge s = 0$,

$$\sum_{l>0} \text{ch}M(z, h_{2i})(l) = 2 \sum_{0 < k < i} \text{ch}M(z, h_{2k}) + \text{ch}M(z, h_0),$$

ii. $(p, q) \neq (1, 1) \wedge s = -p$,

$$\sum_{l>0} \text{ch}M(z, h_{2i})(l) = 2 \sum_{0 \leq k < i} \text{ch}M(z, h_{2k}),$$

iii. $(p, q) = (1, 1)$,

$$\sum_{l>0} \text{ch}M(z, h_{2i})(l) = \sum_{0 \leq k < i} \text{ch}M(z, h_{2k}).$$

5.2 結果

ここでは、Verma 加群の Jantzen filtration の構造を述べ、そこから、得られる系を与えておく。

定理 5.2 各々の場合、 $M(z, h)(k)$ ($k \in \mathbb{Z}_{>0}$) は以下の様に、記述される：

1. Class V:

$$M(z, h)(k) = \{0\}.$$

2. Class I: このとき、 $(z, h) = (z(t), h_{\alpha, \beta}(t))$ となる $t \in \mathbb{C} \setminus \mathbb{Q}$ 及び $\alpha, \beta \in \mathbb{Z}_{>0}$ が存在する。

$$M(z, h)(k) = \begin{cases} M(z, h + \frac{1}{2}\alpha\beta) & k = 1, \\ \{0\} & k > 1. \end{cases}$$

3. Class R^\pm : $p, q \in \mathbb{Z}_{>0}$ を互いに素な整数の組とし、 $z = z(\pm \frac{p}{q})$ とおく。

(I) Case 1^\pm : $i \in \mathbb{Z} (\setminus \{0\})$ for Case 1^- ,

$$M(z, h_i)(k) = M(z, h_{|i|+k}) + M(z, h_{-|i|-k}) \quad (\text{Case } 1^+),$$

$$M(z, h_i)(k) = \begin{cases} \sum_{\substack{l \in \mathbb{Z} \\ |l|=|i|-k}} M(z, h_l) & k \leq i \\ \{0\} & k > i \end{cases} \quad (\text{Case } 1^-).$$

(II) Case 2^\pm : $i \in \mathbb{Z}_{\geq 0} (\setminus \{0\})$ for Case 2^- ,

$$M(z, h_i)(k) = M(z, h_{i+k}) \quad (\text{Case } 2^+),$$

$$M(z, h_i)(k) = \begin{cases} M(z, h_{i-k}) & k \leq i \\ \{0\} & k > i \end{cases} \quad (\text{Case } 2^-).$$

(III) Case 3^\pm : $i \in \mathbb{Z}_{\geq 0} (\setminus \{0\})$ for Case 3^- ,

$$M(z, h_{(-1)^{i-1}i})(k) = M(z, h_{(-1)^{i+k-1}(i+k)}) \quad (\text{Case } 3^+),$$

$$M(z, h_{(-1)^{i-1}i})(k) = \begin{cases} M(z, h_{(-1)^{i-k-1}(i-k)}) & k \leq i \\ \{0\} & k > i \end{cases} \quad (\text{Case } 3^-).$$

(IV) Case 4^+ : $i \in \mathbb{Z}_{\geq 0}$,

i. The case $(p, q) \neq (1, 1) \wedge (s = p \vee i \neq 0)$,

$$M(z, h_{2i})(k) = M(z, h_{2i+2\lceil \frac{k+1}{2} \rceil}),$$

ii. The case $(p, q) = (1, 1) \vee (s = 0 \wedge i = 0)$,

$$M(z, h_{2i})(k) = M(z, h_{2(i+k)}).$$

(V) Case 4^- : $i \in \mathbb{Z}_{>0}$,

i. The case $(p, q) \neq (1, 1) \wedge s = 0$,

$$M(z, h_{2i})(k) = \begin{cases} M(z, h_{2i-2\lceil \frac{k+1}{2} \rceil}) & k < 2i, \\ \{0\} & k \geq 2i. \end{cases}$$

ii. The case $(p, q) \neq (1, 1) \wedge s = -p$,

$$M(z, h_{2i})(k) = \begin{cases} M(z, h_{2i-2\lceil \frac{k+1}{2} \rceil}) & k \leq 2i, \\ \{0\} & k > 2i. \end{cases}$$

iii. The case $(p, q) = (1, 1)$,

$$M(z, h_{2i})(k) = \begin{cases} M(z, h_{2(i-k)}) & k \leq i, \\ \{0\} & k > i. \end{cases}$$

埋め込み Diagram (図 4) は、singular vector の存在について、最低限 Kac-determinant から読み取れる情報を基に、構成されているのであるが、実は、この定理から更に強く、以下の命題が従う：

命題 5.3 任意の Verma 加群の部分加群は *singular vector* で生成される。

5.3 証明

ここでは、定理 5.2 の証明を、BPZ 系列について行う。他の場合も、同様の idea で証明できる。

証明 さて、簡単のため、 $i \in \mathbb{Z}$, $k \in \mathbb{Z}_{>0}$ に対して、

$$N(z, h_i)(k) := M(z, h_{|i|+k}) + M(z, h_{-|i|-k}) \subset M(z, h_i)$$

とおく。まず、 $M(z, h_i)(k) \supset N(z, h_i)(k)$ を示す。

これは、定理 2.5 及び埋め込み Diagram(図 4) より、 k についての数学的帰納法で証明できる。

次に、 $M(z, h_i)(k) = N(z, h_i)(k)$ を示す。

$n \in \mathbb{Z}_{>0}$ とし、任意の $0 \leq m < n$ なる $m \in \mathbb{Z}$ 及び任意の $i \in \mathbb{Z}$, $k \in \mathbb{Z}_{>0}$ に対して、

$$M(z, h_i)(k)_{h_i+m} = N(z, h_i)_{h_i+m}$$

が成立していると仮定する。(帰納法の最初のステップは trivial。) このとき、

$$M(z, h_i)(k)_{h_i+n} = N(z, h_i)_{h_i+n}$$

が成立することを以下で示す。まず、次の complex は L_0 -weight = $h_i + n$ のところで acyclic である：

$$\begin{aligned} & \cdots \xrightarrow{d_{j+1}} M(z, h_{|i|+k+j}) \oplus M(z, h_{-|i|-k-j}) \xrightarrow{d_j} \cdots \\ & \cdots \xrightarrow{d_2} M(z, h_{|i|+k+1}) \oplus M(z, h_{-|i|-k-1}) \xrightarrow{d_1} M(z, h_{|i|+k}) \oplus M(z, h_{-|i|-k}) \\ & \xrightarrow{d_0} N(z, h_i)(k) \longrightarrow 0, \end{aligned}$$

但し、

$$d_0(x, y) := x + y, \quad d_j(x, y) := (x + y, -x - y) \quad (j > 0)$$

とする。実際、これが complex になっていること、i.e., $\text{Ker}d_j \supset \text{Im}d_{j+1}$ ($j \in \mathbb{Z}_{\geq 0}$) は定義より明らか。よって、 $\text{Ker}d_j \subset \text{Im}d_{j+1}$ を示せば良い。ところで、定義より d_0 は全射である。また、 $j \in \mathbb{Z}_{>0}$ に対して定義より、

$$\begin{aligned} \text{Ker}d_j &= \{(x, -x) | x \in M(z, h_{|i|+k+j}) \cap M(z, h_{-|i|-k-j})\}, \\ \text{Im}d_{j+1} &= \{(x, -x) | x \in M(z, h_{|i|+k+j+1}) + M(z, h_{-|i|-k-j-1})\}. \end{aligned}$$

ここで、 $M(z, h_{|i|+k+j})(1)$ は $M(z, h_{|i|+k+j})$ の極大部分加群 (cf. 定理 2.5 の 1) だから、

$$M(z, h_{|i|+k+j}) \cap M(z, h_{-|i|-k-j}) \subset M(z, h_{|i|+k+j})(1)$$

となる。また、このとき、 $h_i + n = h_{|i|+k+j} + (h_i - h_{|i|+k+j} + n)$ であり、 $h_i - h_{|i|+k+j} + n \lesssim n$ ゆえ、帰納法の仮定から

$$(M(z, h_{|i|+k+j})(1))_{h_i+n} = (N(z, h_{|i|+k+j})(1))_{h_i+n}$$

となる。従って、 $N(z, h_{|i|+k+j})(1)$ の定義より、

$$\begin{aligned} (M(z, h_{|i|+k+j}) \cap M(z, h_{-|i|-k-j}))_{h_i+n} &\subset (M(z, h_{|i|+k+j})(1))_{h_i+n} = (N(z, h_{|i|+k+j})(1))_{h_i+n} \\ &= (M(z, h_{|i|+k+j+1}) + M(z, h_{-|i|-k-j-1}))_{h_i+n}, \end{aligned}$$

すなわち、 $\text{Ker}d_j \subset \text{Im}d_{j+1}$ が L_0 -weight = $h_i + n$ のところで成立する。

次に、Euler-Poincaré Principle により、

$$\dim N(z, h_i)(k)_{h_i+n} = \sum_{j=1}^{\infty} (-1)^{j-1} \{ \dim M(z, h_{|i|+k+j-1})_{h_i+n} + \dim M(z, h_{-|i|-k-j+1})_{h_i+n} \}$$

となり、

$$\sum_{k=1}^{\infty} \dim N(z, h_i)(k)_{h_i+n} = \sum_{k=1}^{\infty} \{ \dim M(z, h_{|i|+2k-1})_{h_i+n} + \dim M(z, h_{-|i|-2k+1})_{h_i+n} \}$$

を得る。一方、補題 5.1 より、

$$\sum_{k=1}^{\infty} \dim M(z, h_i)(k)_{h_i+n} = \sum_{k=1}^{\infty} \dim N(z, h_i)(k)_{h_i+n}$$

となり、既に示されている包含関係より、

$$M(z, h_i)(k)_{h_i+n} = N(z, h_i)(k)_{h_i+n}$$

が従う。 □

6 BPZ 系列の BGG 分解 & 指標

前節で得られた結果の 1 つの系として、既約 highest weight module $L(z, h_i)$ の Bernstein-Gel'fand-Gel'fand (BGG) 型の resolution が得られる：

系 6.1 (BGG 分解) 任意の $i \in \mathbb{Z}$ に対して、次の完全列が存在する：

$$\begin{aligned} \cdots &\longrightarrow M(z, h_{|i|+j}) \oplus M(z, h_{-|i|-j}) \longrightarrow \cdots \\ \cdots &\longrightarrow M(z, h_{|i|+1}) \oplus M(z, h_{-|i|-1}) \longrightarrow M(z, h_i) \longrightarrow L(z, h_i) \longrightarrow 0. \end{aligned}$$

証明 まず、定理 2.5 の 1 及び定理 5.2 より、以下の短完全列を得る：

$$0 \longrightarrow N(z, h_i)(1) = M(z, h_i)(1) \longrightarrow M(z, h_i) \longrightarrow L(z, h_i) \longrightarrow 0.$$

また、 $N(z, h_i)(1)$ の定義より、次の列も完全：

$$0 \longrightarrow M(z, h_{|i|+1}) \cap M(z, h_{-|i|-1}) \longrightarrow M(z, h_{|i|+1}) \oplus M(z, h_{-|i|-1}) \longrightarrow N(z, h_i)(1) \longrightarrow 0$$

であるが、定理 5.2 より、 $M(z, h_{|i|+1}) \cap M(z, h_{-|i|-1}) \cong N(z, h_{|i|+1})(1)$ ゆえ、以下の短完全列を得る：

$$0 \longrightarrow N(z, h_{|i|+1})(1) \longrightarrow M(z, h_{|i|+1}) \oplus M(z, h_{-|i|-1}) \longrightarrow N(z, h_i)(1) \longrightarrow 0.$$

以下同様に $k \in \mathbb{Z}_{>0}$ に対して、短完全列

$$0 \longrightarrow N(z, h_{|i|+k+1})(1) \longrightarrow M(z, h_{|i|+k+1}) \oplus M(z, h_{-|i|-k-1}) \longrightarrow N(z, h_{|i|+k})(1) \longrightarrow 0$$

を得る。後は、上で構成した短完全列の Yoneda Product (cup 積) を取れば良い。□

最後に、系 6.1 の応用として、 $L(z, h_0)$ の指標を計算する。

まず、 $q = e^{2\pi\sqrt{-1}\tau}$ ($\text{Im}\tau > 0$) とし、weight $\frac{1}{2}$ の modular form $\Theta_{n,m}(\tau)$ 及び $\eta(\tau)$ を以下で定義する。

定義 6.1 1. Dedekind の η 函数： $\eta(\tau) = q^{\frac{1}{24}} \prod_{n=1}^{\infty} (1 - q^n)$.

2. theta 函数： $m \in \mathbb{Z}_{>0}$ 及び $n \in \mathbb{Z}/2m\mathbb{Z}$ に対して、

$$\Theta_{n,m}(\tau) := \sum_{k \in \mathbb{Z}} q^{m(k + \frac{n}{2m})^2}.$$

ここで、Vir-加群 V を highest weight h の (z, h) の highest weight module とするとき、その weigh 分解を

$$V = \bigoplus_{n=0}^{\infty} V_{h+n}, \quad V_{h+n} := \{u \in V \mid L_0 \cdot u = (h+n)u\} \quad (n \in \mathbb{Z}_{\geq 0})$$

とする。このとき、

$$\text{tr}_V q^{L_0 - \frac{1}{24}c} := \sum_{n=0}^{\infty} (\dim V_{h+n}) q^{h+n - \frac{1}{24}c}$$

とおき、これを V の normalized character と呼ぶ。この函数 $\text{tr}_{\{, \}} q^{L_0 - \frac{1}{24}c}$ の加法性から、系 6.1 を用いると、既約 highest weight module $L(z, h_0)$ の normalized character は以下の様に計算される：

$$\begin{aligned} \text{tr}_{L(z, h_0)} q^{L_0 - \frac{1}{24}c} &= \sum_{i \in \mathbb{Z}} (-1)^i \text{tr}_{M(z, h_i)} q^{L_0 - \frac{1}{24}c} \\ &= \eta(\tau)^{-1} \sum_{i \in \mathbb{Z}} (-1)^i q^{h_i - \frac{1}{24}(z-1)} \\ &= \eta(\tau)^{-1} (\Theta_{rp-sq, pq}(\tau) - \Theta_{rp+sq, pq}(\tau)). \end{aligned}$$

従って、 $\text{tr}_{L(z, h_0)} q^{L_0 - \frac{1}{24}c}$ は weight 0 の modular form であることがわかる。

7 Screening Operator

この節では、Fock 加群の間の Screening operator と呼ばれる morphism を導入し、それを用いて、Virasoro 加群の射

$$\Gamma_{\lambda,\eta} : M(z_\lambda, h_\lambda^\eta) \longrightarrow \mathcal{F}_\lambda^\eta, \quad L_{\lambda,\eta} : \mathcal{F}_\lambda^\eta \longrightarrow M(z_\lambda, h_\lambda^\eta)^c$$

の L_0 -weight subspace への制限の determinant を計算する。但し、

$$z_\lambda = 1 - 12\lambda^2, \quad h_\lambda^\eta = \frac{1}{2}\eta(\eta - 2\lambda)$$

である。

7.1 Screening Operator

ここでは、Screening operator を定義し、その存在について議論する。詳細については、[TK] を参照されよ。

まず、 $\mu \in \mathbb{C}$ 及び不定元 ζ に対して、作用素 $e^{\mu q} \in \text{End}_{\mathcal{H}} \left(\bigoplus_{\eta \in \mathbb{C}} \mathcal{F}^\eta \right)$ 及び $\zeta^{\mu a_0} \in \text{End}_{\mathcal{H}} \left(\bigoplus_{\eta \in \mathbb{C}} \mathcal{F}^\eta \right)$ を以下で定義する：

$$\begin{aligned} e^{\mu q} \cdot (1 \otimes \mathbf{1}_\eta) &:= 1 \otimes \mathbf{1}_{\eta+\mu}, \\ \zeta^{\mu a_0} \cdot (1 \otimes \mathbf{1}_\eta) &:= \zeta^{\mu \eta} (1 \otimes \mathbf{1}_\eta). \end{aligned}$$

次に、作用素 $\{S_{\mu;a}\}_{a \in \mathbb{C}} \subset \text{End}_{\mathbb{C}} \left(\bigoplus_{\eta \in \mathbb{C}} \mathcal{F}^\eta \right)$ の生成函数 $S_\mu(\zeta)$ を以下で定義する：

$$S_\mu(\zeta) := \exp \left(\mu \sum_{k>0} \frac{a_{-k}}{k} \zeta^k \right) \exp \left(-\mu \sum_{k>0} \frac{a_k}{k} \zeta^{-k} \right) e^{\mu q} \zeta^{\mu a_0}.$$

簡単な計算から、 $S_\mu(\zeta)$ は以下の交換関係を満たすことが示される：

補題 7.1 $n \in \mathbb{Z}$ とする。

$$[L_n, S_\mu(\zeta)] = \zeta^n \left\{ \zeta \frac{d}{d\zeta} + \frac{1}{2} \mu(\mu - 2\lambda)(n+1) \right\} S_\mu(\zeta).$$

また、 $a \in \mathbb{Z}_{>1}$ に対して、作用素 $S_\mu(\zeta_i)$ ($1 \leq i \leq a$) の合成は以下のように記述される：

$$\begin{aligned} & S_\mu(\zeta_1) \cdots S_\mu(\zeta_a) \\ &= \prod_{1 \leq i < j \leq a} (\zeta_i - \zeta_j)^{\mu^2} \\ & \quad \times \exp \left(\mu \sum_{k>0} \frac{a_{-k}}{k} \sum_{i=1}^a \zeta_i^k \right) \exp \left(-\mu \sum_{k>0} \frac{a_k}{k} \sum_{i=1}^a \zeta_i^{-k} \right) \\ & \quad \times e^{a\mu q} \left(\prod_{i=1}^a \zeta_i \right)^{\mu a_0}. \end{aligned}$$

正確には、左辺は領域 $\{(\zeta_1, \dots, \zeta_a) \mid |\zeta_1| > |\zeta_2| > \dots > |\zeta_a| > 0\}$ で収束する作用素であり、右辺によって、その解析接続が与えられているとみなす。さて、ここで、作用素 $K(\mu; \zeta_1, \dots, \zeta_a)$ ($a \in \mathbb{Z}_{>0}$) を以下の式で定義する：

$$K(\mu; \zeta_1, \dots, \zeta_a) := S_\mu(\zeta_1) \cdots S_\mu(\zeta_a) \left(\prod_{i=1}^a \zeta_i \right)^{-\mu a_0 - \frac{1}{2}(a-1)\mu^2}.$$

このとき、補題 7.1 より、 $K(\mu; \zeta_1, \dots, \zeta_a)$ は以下の交換関係を満たすことが、示される：

補題 7.2 $n \in \mathbb{Z}$ とする。

$$\begin{aligned} & [L_n, K(\mu; \zeta_1, \dots, \zeta_a)] \\ &= \sum_{i=1}^a \zeta_i^n \left\{ \zeta_i \frac{\partial}{\partial \zeta_i} + \frac{1}{2} \mu(\mu - 2\lambda)(n+1) + \mu a_0 - \frac{1}{2}(a+1)\mu^2 \right\} K(\mu; \zeta_1, \dots, \zeta_a). \end{aligned}$$

さて、次に、作用素 $K(\mu; \zeta_1, \dots, \zeta_a)$ の Fourier 係数を見してみる。 $a \in \mathbb{Z}_{>1}$ に対して、

$$M_a := \{(\zeta_1, \dots, \zeta_a) \in (\mathbb{C}^*)^a \mid \zeta_i \neq \zeta_j \ (1 \leq i \neq j \leq a)\}$$

とし、多価函数

$$\prod_{1 \leq i < j \leq a} (\zeta_i - \zeta_j)^{\mu^2} \prod_{i=1}^a \zeta_i^{-\frac{1}{2}(a-1)\mu^2}$$

の Monodromy 群に附随する \mathbb{C} -係数の local system を \mathcal{S}_μ とし、その dual を \mathcal{S}_μ^\vee とする。各 twisted cycle $\Gamma \in H_a(M_a, \mathcal{S}_\mu^\vee)$ 及び $l_i \in \mathbb{Z}$ ($1 \leq i \leq a$) に対して、

$$\mathcal{O}(\mu; \Gamma; l_1, \dots, l_a) := \int_\Gamma K(\mu; \zeta_1, \dots, \zeta_a) \prod_{i=1}^a \zeta_i^{-l_i - 1} d\zeta_i$$

とおく。このとき、補題 7.2 及び、部分積分より、以下の命題が従う：

命題 7.3 $\lambda, \eta \in \mathbb{C}$ 及び、 l_i ($1 \leq i \leq a$) は、条件

$$\lambda = \frac{1}{2}\mu - \mu^{-1}, \quad \eta - \lambda = -\frac{1}{2}a\mu - b\mu^{-1}, \quad l_i = b \ (\forall i) \quad (\exists \mu \in \mathbb{C}^*, \exists b \in \mathbb{Z})$$

を満たすとする。このとき、作用素

$$\mathcal{O}(\mu; \Gamma; l_1, \dots, l_a)$$

は Virasoro 加群の射である。

以下、この節では λ 及び η を命題を満たすものとし、之を固定する。

定義 7.1 作用素

$$S(\mu; \Gamma; a, b) := \mathcal{O} \left(\mu; \Gamma; \underbrace{b, \dots, b}_a \right)$$

を (twisted-)cycle $\Gamma \in H_a(M_a, \mathcal{S}_\mu^\vee)$ に附随する screening operator という。

さて、次に作用素 $S(\mu; \Gamma; a, b)$ が non-trivial な射になるための、1つの十分条件を与える。 $a = 1$ の場合は明らかに non-trivial ゆえ、 $a > 1$ とする。実は、積分

$$\int_{\Gamma} \prod_{1 \leq i < j \leq a} (\zeta_i - \zeta_j)^{\mu^2} \prod_{i=1}^a \zeta_i^{-\frac{1}{2}(a-1)\mu^2} \prod_{i=1}^a \frac{d\zeta_i}{\zeta_i} \quad (1)$$

が non-trivial なら、作用素 $S(\mu; \Gamma; a, b)$ は non-trivial になることが、簡単にわかる。そこで、この積分の non-triviality について調べよう。もし、 $\frac{1}{2}\mu^2 \in \mathbb{Z}$ なら、local system \mathcal{S}_{μ}^{\vee} は trivial になるが、このとき、 Γ として、原点 $\zeta_1 = \cdots = \zeta_a = 0$ の周りの Residue を拾う cycle をとれば、積分 (1) は non-trivial になる。そこで、以下では $\frac{1}{2}\mu^2 \notin \mathbb{Z}$ とする。ここで、

$$Y_{a-1} := \{(z_1, \dots, z_{a-1}) \in (\mathbb{C}^*)^{a-1} \mid z_i \neq z_j (i \neq j), z_i \neq 1\}$$

と置く。このとき、変数変換

$$\zeta_1 := \zeta, \quad \zeta_i := \zeta z_{i-1} (1 < i \leq a)$$

によって、積分 (1) の積分核は

$$\prod_{1 \leq i < j < a} (z_i - z_j)^{\mu^2} \prod_{i \leq i < a} (1 - z_i)^{\mu^2} z_i^{-\frac{1}{2}(a-1)\mu^2} \prod_{1 \leq i < a} \frac{dz_i}{z_i} \times \frac{d\zeta}{\zeta}$$

となる。このうち、 z_i 変数に依存する項は Y_{a-1} 上の多価函数であり、その Monodromy 群は \mathbb{C} -係数の local system $\tilde{\mathcal{S}}_{\mu}$ を定めるが、[TK] の Lemma 3.9 により、同型

$$H_a(M_a, \mathcal{S}_{\mu}^{\vee}) \cong H_{a-1}(Y_{a-1}, \tilde{\mathcal{S}}_{\mu}^{\vee}) \otimes H_1(\mathbb{C}^*, \mathbb{C})$$

が存在することが示されている。但し、 $\tilde{\mathcal{S}}_{\mu}^{\vee}$ は $\tilde{\mathcal{S}}_{\mu}$ の dual local system である。つまり、或種の cycle $\Gamma \in H_a(M_a, \mathcal{S}_{\mu}^{\vee})$ に対しては、cycle $\Gamma_1 \in H_{a-1}(Y_{a-1}, \tilde{\mathcal{S}}_{\mu}^{\vee})$ 及び $\Gamma_2 \in H_1(\mathbb{C}^*, \mathbb{C})$ が存在して、積分 (1) は以下の積分に等しくなる、というのである：

$$\int_{\Gamma_1} \prod_{1 \leq i < j < a} (z_i - z_j)^{\mu^2} \prod_{i \leq i < a} (1 - z_i)^{\mu^2} z_i^{-\frac{1}{2}(a-1)\mu^2} \prod_{1 \leq i < a} \frac{dz_i}{z_i} \times \int_{\Gamma_2} \frac{d\zeta}{\zeta}.$$

従って、問題は上の積分の第 1 項の non-triviality に帰着された。そこで、

$$\Omega_a := \left\{ \mu \in \mathbb{C} \mid \frac{1}{2}d(d+1)\mu^2 \notin \mathbb{Z}, \frac{1}{2}d(d-a)\mu^2 \notin \mathbb{Z} (1 \leq d < a) \right\}$$

とおく。このとき、[TK] の命題 4.2 及び、[Sel] により、以下の定理が成立する：

定理 7.4 以下の性質を満たす Ω_a 上定義された cycle $\Gamma(\mu) \in H_{a-1}(Y_{a-1}, \tilde{\mathcal{S}}_{\mu}^{\vee})$ が存在する：

1. 任意の Y_{a-1} 上の正則函数 $g(z_1, \dots, z_{a-1})$ に対して、以下の積分は Ω_a 上正則：

$$\int_{\Gamma(\mu)} \prod_{1 \leq i < j < a} (z_i - z_j)^{\mu^2} \prod_{1 \leq i < a} (1 - z_i)^{\mu^2} z_i^{-\frac{1}{2}(a-1)\mu^2} g(z_1, \dots, z_{a-1}) \prod_{1 \leq i < a} \frac{dz_i}{z_i}.$$

2. 以下の等式が成立する :

$$\begin{aligned} & \int_{\Gamma(\mu)} \prod_{1 \leq i < j < a} (z_i - z_j)^{\mu^2} \prod_{1 \leq i < a} (1 - z_i)^{\mu^2} z_i^{-\frac{1}{2}(a-1)\mu^2} \prod_{1 \leq i < a} \frac{dz_i}{z_i} \\ &= \frac{(-\pi)^{a-1} \Gamma\left(\frac{1}{2}a\mu^2 + 1\right)}{(a-1)! \Gamma\left(\frac{1}{2}\mu^2 + 1\right)^a \prod_{1 \leq j < a} \sin \frac{1}{2}j\mu^2\pi}. \end{aligned}$$

そこで、 $a \in \mathbb{Z}_{>0}$ 及び $b \in \mathbb{Z}$ とし、更に $\mu \in \Omega_a$ とする。 $\Gamma_1 = \Gamma(\mu) \in H_{a-1}(Y_{a-1}, \tilde{\mathcal{S}}_\mu^\vee)$ を上の定理にある cycle とし、 Γ' を $H_1(\mathbb{C}^*, \mathbb{C})$ の生成元とする。また、 $\Gamma := \Gamma(\mu) \times \Gamma'$ とおく。このとき、以下の定理が成り立つ :

定理 7.5 *Screening operator*

$$S(\mu; \Gamma; a, b) : \mathcal{F}_\lambda^{\lambda - \frac{1}{2}a\mu - b\mu^{-1}} \longrightarrow \mathcal{F}_\lambda^{\lambda + \frac{1}{2}a\mu - b\mu^{-1}}$$

は以下に述べる意味で *non-trivial* である。

1. $b \geq 0$ のとき、 $1 \otimes \mathbf{1}_{\lambda - \frac{1}{2}a\mu - b\mu^{-1}}$ の像は $\mathcal{F}_\lambda^{\lambda + \frac{1}{2}a\mu - b\mu^{-1}}$ の level が $\frac{1}{2}ab$ の *non-trivial* な元 (*singular vector*) を定める。
2. $b \leq 0$ のとき、像が $1 \otimes \mathbf{1}_{\lambda + \frac{1}{2}a\mu - b\mu^{-1}}$ になるような $\mathcal{F}_\lambda^{\lambda - \frac{1}{2}a\mu - b\mu^{-1}}$ の level が $\frac{1}{2}ab$ の *non-trivial* な元 (*co-singular vector*) が存在する。

7.2 Determinant Formulae

ここでは、前で得た結果を基に、次の2つの射について、その determinant を計算する。

定義 7.2 $\lambda, \eta \in \mathbb{C}$ とする。このとき、

$$\begin{aligned} \Gamma_{\lambda, \eta} : M(z_\lambda, h_\lambda^\eta) &\longrightarrow \mathcal{F}_\lambda^\eta, & 1 \otimes \mathbf{1}_{z_\lambda, h_\lambda^\eta} &\mapsto 1 \otimes \mathbf{1}_\eta, \\ L^{\lambda, \eta} : \mathcal{F}_\lambda^\eta &\longrightarrow M(z_\lambda, h_\lambda^\eta)^c, & 1 \otimes \mathbf{1}_\eta &\mapsto (1 \otimes \mathbf{1}_{z_\lambda, h_\lambda^\eta})^*, \end{aligned}$$

とおく。但し、 $(1 \otimes \mathbf{1}_{z_\lambda, h_\lambda^\eta})^* \in M(z_\lambda, h_\lambda^\eta)^c$ は $(1 \otimes \mathbf{1}_{z_\lambda, h_\lambda^\eta})^* (1 \otimes \mathbf{1}_{z_\lambda, h_\lambda^\eta}) = 1$ によって *normalize* されるものとする。

補注 7.1 射 $\Gamma_{\lambda, \eta}$ 及び $L^{\lambda, \eta}$ の関係は以下の通りである。

1. $\Gamma_{\lambda, \eta}, L^{\lambda, \eta}$ の合成は、*Shapovalov form* によって定義される射 $S_{z_\lambda, h_\lambda^\eta}$, *i.e.*,

$$S_{z_\lambda, h_\lambda^\eta} : M(z_\lambda, h_\lambda^\eta) \longrightarrow M(z_\lambda, h_\lambda^\eta)^c, \quad u \mapsto \langle u, \cdot \rangle_{z_\lambda, h_\lambda^\eta}$$

に他ならない。

2. 補題 1.3 より、以下の関係が成立する。

$$L^{\lambda, \eta} = {}^t \Gamma_{\lambda, 2\lambda - \eta}.$$

実は、この *observation* が以下の計算の鍵になる。

さて、補注 7.1 より、射 $\Gamma_{\lambda, \eta}$ 及び $L^{\lambda, \eta}$ のうち、いずれか一方の determinant が計算出来れば十分である。更に、Shapovalov form の誘導する射 $S_{z, h}$ の determinant は 定理 2.4 により、与えられることに注意すると後は、以下の、簡単な計算及び、定理 7.5 を用いると直ちに得られる。さて、 $(z, h) = (z_\lambda, h_\lambda^\eta)$ のとき、Kac-determinant がどのようなかを見てみよう。まず、 $\lambda \in \mathbb{C}$ に対して、

$$\lambda_\pm := \lambda \pm \sqrt{\lambda^2 + 2}$$

とおく。(これは、 μ の 2 次方程式 $\lambda = \frac{1}{2}\mu - \mu^{-1}$ の解である。) このとき、以下の等式が成り立つ：

$$\begin{aligned} & \Phi_{\alpha, \beta}(z_\lambda, h_\lambda^\eta) \\ &= \frac{1}{4} \left\{ \eta - \lambda - \frac{1}{2}(\alpha\lambda_+ + \beta\lambda_-) \right\} \left\{ \eta - \lambda - \frac{1}{2}(\beta\lambda_+ + \alpha\lambda_-) \right\} \\ & \quad \times \left\{ \eta - \lambda + \frac{1}{2}(\alpha\lambda_+ + \beta\lambda_-) \right\} \left\{ \eta - \lambda + \frac{1}{2}(\beta\lambda_+ + \alpha\lambda_-) \right\} \quad \alpha \neq \beta, \\ &= \frac{1}{2} \{ \eta - \lambda - \alpha\lambda \} \{ \eta - \lambda + \alpha\lambda \} \quad \alpha = \beta. \end{aligned}$$

結果は、以下の通り。まず、 $n \in \mathbb{Z}_{>0}$ に対して、

$$\begin{aligned} M(z, h)_n &:= \{u \in M(z, h) \mid L_0.u = (h + n)u\}, \\ M(z, h)_n^c &:= \{u \in M(z, h)^c \mid L_0.u = (h + n)u\}, \\ (\mathcal{F}_\lambda^\eta)_n &:= \{u \in \mathcal{F}_\lambda^\eta \mid L_0.u = (h_\lambda^\eta + n)u\} \end{aligned}$$

とし、

$$\begin{aligned} \Gamma_{\lambda, \eta; n} &:= \Gamma_{\lambda, \eta} \big|_{M(z_\lambda, h_\lambda^\eta)_n} : M(z_\lambda, h_\lambda^\eta)_n \longrightarrow (\mathcal{F}_\lambda^\eta)_n, \\ L_{\lambda, \eta; n} &:= L_{\lambda, \eta} \big|_{(\mathcal{F}_\lambda^\eta)_n} : (\mathcal{F}_\lambda^\eta)_n \longrightarrow M(z_\lambda, h_\lambda^\eta)_n^c \end{aligned}$$

とおく。また、 $\text{Map } \Gamma_{\lambda, \eta; n}, L^{\lambda, \eta; n}$ の適当な基底に関する determinant をそれぞれ、 $\det \Gamma_{\lambda, \eta; n}, \det L^{\lambda, \eta; n}$ とおくと、以下の定理が成り立つ：

定理 7.6 ([TK]) $\lambda, \eta \in \mathbb{C}$ とし、 $n \in \mathbb{Z}_{>0}$ とする。

$$\begin{aligned} \det \Gamma_{\lambda, \eta; n} &\propto \prod_{\substack{r, s \in \mathbb{Z}_{>0} \\ 1 \leq rs \leq n}} \left\{ (\eta - \lambda) + \frac{1}{2}(r\lambda_+ + s\lambda_-) \right\}^{p(n-rs)}, \\ \det L^{\lambda, \eta; n} &\propto \prod_{\substack{r, s \in \mathbb{Z}_{>0} \\ 1 \leq rs \leq n}} \left\{ (\eta - \lambda) - \frac{1}{2}(r\lambda_+ + s\lambda_-) \right\}^{p(n-rs)}. \end{aligned}$$

8 Weight の分類 II

この節では、Fock 加群 \mathcal{F}_λ^η を parametrize する ‘weight’ (λ, η) を分類する。なお、ここでの分類は § 3 での分類より、ある意味では細かいものを与えることになる。それは、 λ を固定したとき、 L_0 -weight h_λ^η を与える η が generic には 2 つあり、しかも Fock module として、その 2 つは同型では無い (contragredient dual になっている) ことに起因する。

まず、 $T \in \mathbb{C}^*$ 及び、 $(\alpha, \beta) \in (\mathbb{Z}_{>0})^2$ に対して、

$$\lambda(T) := \frac{1}{\sqrt{2}}(T - T^{-1}), \quad \eta_{\alpha, \beta}(T) := \frac{1}{\sqrt{2}}(\alpha T - \beta T^{-1})$$

とおく。このとき、

$$z_{\lambda(T)} = z(T^2), \quad h_{\lambda(T)}^{\lambda(T) \pm \eta_{\alpha, \beta}(T)} = h_{\alpha, \beta}(T^2)$$

となっていることに、注意しておく。そこで、 $(\lambda, \eta) \in \mathbb{C}^2$ に対して、 $(z_\lambda, h_\lambda^\eta)$ が Class * に属するとき、‘weight’ は Class * に属する、ということにする。

(λ, η) が Class V に属するとき、何もしようがない。

(λ, η) が Class I に属するとき、ある正の整数の組 $(\alpha, \beta) \in (\mathbb{Z}_{>0})^2$ 及び $T \in \mathbb{C}^*$ が存在して、

$$T^2 \notin \mathbb{Q}, \quad \lambda = \lambda(T), \quad \eta \in \{\lambda(T) \pm \eta_{\alpha, \beta}(T)\}$$

となる。

(λ, η) が Class R^\pm に属するとしよう。このとき、

$$\lambda = \lambda \left(\omega_\pm \sqrt{\frac{p}{q}} \right), \quad \omega_+ = 1, \quad \omega_- = (-1)^{\frac{1}{2}}$$

となる互いに素な整数 $p, q \in \mathbb{Z}_{>0}$ が存在する。さて、 (λ, η) が Class R^- に属するとしよう。このとき、定理 7.6 より、射 $\Gamma_{\lambda, \eta}$ 及び $L^{\lambda, \eta}$ が共に、退化するとことは無い。つまり、このとき、Fock 加群 \mathcal{F}_λ^η は Verma 加群 $M(z_\lambda, h_\lambda^\eta)$ か contragredient Verma 加群 $M(z_\lambda, h_\lambda^\eta)^c$ のいずれかに同型である。従って、この場合、Fock 加群の構造を新たに調べ直す必要は無い。よって、以下では、 (λ, η) が Class R^+ に属する場合を考える。

天下りではあるが、‘dominant weight’ を parametrize する集合として、

$$K_{p, q} := \left\{ (r, s) \in \mathbb{Z}^2 \mid \begin{array}{l} 0 \leq r \leq q \\ 0 \leq s \leq p \end{array} \right\}$$

を考える。次に各 $(r, s) \in K_{p, q}$ に対して、

$$\eta(r, s; i) := \lambda \left(\sqrt{\frac{p}{q}} \right) + \begin{cases} \eta_{-iq+r, s} \left(\sqrt{\frac{p}{q}} \right) & i \equiv 0 \pmod{2}, \\ \eta_{-(i+1)q+r, -s} \left(\sqrt{\frac{p}{q}} \right) & i \equiv 1 \pmod{2}, \end{cases}$$

とおく。この $\eta(r, s; i)$ の退化の度合いによって、集合 $K_{p, q}$ を以下の 3 つの Group に分ける：

表 2: $K_{p,q}$ の Group 分け

Group \flat	$0 < r < q \wedge 0 < s < p$
Group \natural	$(r \equiv 0 (q) \wedge s \not\equiv 0 (p)) \vee (r \not\equiv 0 (q) \wedge s \equiv 0 (p))$
Group \sharp	$r \equiv 0 (q) \wedge s \equiv 0 (p)$

補注 8.1 $\eta(r, s; i)$ の退化の度合いは以下の表の通り :

Group \natural	$r \equiv 0 (q)$	$\eta(0, s; i) = \eta(q, p - s; i + 1)$
	$s \equiv 0 (p)$	$\eta(r, p; i) = \eta(r, p; i + 1) \quad i \equiv 0 (2)$ $\eta(r, 0; i) = \eta(r, 0; i + 1) \quad i \equiv 1 (2)$
Group \sharp	$\forall s$	$\eta(0, s; i) = \eta(q, p - s; i + 1)$
	$\forall r$	$\eta(r, p; i) = \eta(r, p; i + 1) \quad i \equiv 0 (2)$ $\eta(r, 0; i) = \eta(r, 0; i + 1) \quad i \equiv 1 (2)$

という訳で、各 $(r, s) \in K_{p,q}$ に対して、 $\eta(r, s; i)$ の i の動く範囲を、下記の表の様に制限しても一般性を失わない。

Group	\flat	\natural	\sharp
i の範囲	\mathbb{Z}	$2\mathbb{Z}$	$2\mathbb{Z}$

補注 8.2 集合 $K_{p,q}$ の自己同型

$$(r, s) \mapsto (q - r, p - s)$$

は以下の意味を持つ。簡単な計算から

$$\eta(q - r, p - s; i) - \lambda \left(\sqrt{\frac{p}{q}} \right) = -(\eta(r, s; -i) - \lambda \left(\sqrt{\frac{p}{q}} \right)),$$

であるが、これは

$$h_{\lambda}^{\eta(q-r, p-s; i)} = h_{\lambda}^{\eta(r, s; -i)}$$

であることを意味している。特に $i = 0$ の場合、これは、*Kac table* の対称性に他ならない。しかし、*Fock* 加群の *level* では、補題 1.3 より、以下の同型に対応している :

$$\mathcal{F}_{\lambda}^{\eta(q-r, p-s; i)} \cong (\mathcal{F}_{\lambda}^{\eta(r, s; -i)})^c.$$

これが、この節の始めに述べたことの意味である。

9 Fock 加群の構造

この節では、Fock 加群の構造を調べる。特に、non-trivialなのは $(\lambda, \eta) \in \mathbb{C}^2$ が Class \mathbb{R}^+ に属する場合なので、この場合に詳細に調べる。

9.1 Class V, I, R⁻ の場合

ここでは、単純な場合を全て、片付けておく。

まず、 (λ, η) が Class V に属する場合、Fock 加群 \mathcal{F}_λ^η は既約、従って、この場合は以下の様になる：

補題 9.1 (Class V) 以下の同型が存在する。

$$\mathcal{F}_\lambda^\eta \cong M(z_\lambda, h_\lambda^\eta) \cong M(z_\lambda, h_\lambda^\eta)^c.$$

次に、 (λ, η) が Class I 又は Class R⁻ に属する場合、ある正の整数の組 $(\alpha, \beta) \in (\mathbb{Z}_{>0})^2$ 及び $T \in \mathbb{C}^*$ が存在して、

$$\lambda = \lambda(T), \quad \eta \in \{\lambda(T) \pm \eta_{\alpha, \beta}(T)\}$$

となる。定理 7.6 より、この場合、以下の様になる：

補題 9.2 (Class I, R⁻) 以下の同型が存在する：

1. $\eta = \lambda(T) + \eta_{\alpha, \beta}(T)$ の場合、

$$\mathcal{F}_\lambda^\eta \cong M(z_\lambda, h_\lambda^\eta).$$

2. $\eta = \lambda(T) - \eta_{\alpha, \beta}(T)$ の場合、

$$\mathcal{F}_\lambda^\eta \cong M(z_\lambda, h_\lambda^\eta)^c.$$

という訳で、これらの場合は、何も新しいことが無く面白く無いのである。因に、[FeFu2] では、 (λ, η) が Class R⁻ に属する場合の構造は Class R⁺ に属する場合の dual っぽく書いてあり、これは `大嘘` である。おそらく、真面目に考えずに答えを書いたのであろう。

9.2 Class R⁺ の場合：準備

ここでは、まず、Jantzen filtration à la Feigin & Fuchs 用いるための setting を行う。次に、Character sum の計算をし、次節に向けての準備を行う。

まず、 $\mathbb{M}, \mathbb{F}, \mathbb{M}^c$ を $D = \mathbb{C}^2$ 上の trivial vector bundle であり、その点 $(\lambda, \eta) \in D$ 上の fibre がそれぞれ、 $M(z_\lambda, h_\lambda^\eta), \mathcal{F}_\lambda^\eta, M(z_\lambda, h_\lambda^\eta)^c$ であるものとする。次に、 Γ, L を vector bundle の射であって、

$$\begin{array}{ccccc} \mathbb{M} & \xrightarrow{\Gamma} & \mathbb{F} & \xrightarrow{L} & \mathbb{M}^c \\ & \searrow & \downarrow & \swarrow & \\ & & D & & \end{array}$$

点 $(\lambda, \eta) \in D$ の fibre 上でそれぞれ $\Gamma_{\lambda, \eta}, L^{\lambda, \eta}$ となるものとする。また、vector bundle の射 $S : \mathbb{M} \rightarrow \mathbb{M}^c$ を $S := L \circ \Gamma$ 定める。以上の状況に § 2.3 で導入した Jantzen filtration

の一般化を apply 出来ることは、既に説明済みである。各点 $P = (\lambda_0, \eta_0) \in D$ に対して、 $C_P \subset D$ を以下で定義される直線とする：

$$(\lambda - \eta) - (\lambda_0 - \eta_0) = 0.$$

ここで、 $\{M(z_{\lambda_0}, h_{\lambda_0}^{\eta_0})(n)\}_{n \in \mathbb{Z}_{\geq 0}}$, $\{M(z_{\lambda_0}, h_{\lambda_0}^{\eta_0})(n)\}_{n \in \mathbb{Z}_{\geq 0}}$, $\{\mathcal{F}_{\lambda_0}^{\eta_0}[n]\}_{n \in \mathbb{Z}_{\geq 0}}$ 及び $\{M(z_{\lambda_0}, h_{\lambda_0}^{\eta_0})^c(n)\}_{n \in \mathbb{Z}_{\geq 0}}$, $\{\mathcal{F}_{\lambda_0}^{\eta_0}[n]\}_{n \in \mathbb{Z}_{\geq 0}}$, $\{M(z_{\lambda_0}, h_{\lambda_0}^{\eta_0})^c[n]\}_{n \in \mathbb{Z}_{\geq 0}}$ をそれぞれ 4 つ組 $\{\mathbb{M}_P, \mathbb{M}_P^c; S; C_P\}$, $\{\mathbb{M}_P, \mathbb{F}_P; \Gamma; C_P\}$, $\{\mathbb{F}_P, \mathbb{M}_P^c; L; C_P\}$ に附随する Janzten (co-)filtration とする。

次に、各 $(\lambda, \eta) \in D$ 及び $n \in \mathbb{Z}_{\geq 0}$ に対して、

$$\begin{aligned} \text{Pr}^{(n)} : M(z_\lambda, h_\lambda^\eta)^c &\rightarrow M(z_\lambda, h_\lambda^\eta)^c(n), \\ \text{Pr}^{(n)} : \mathcal{F}_\lambda^\eta &\rightarrow \mathcal{F}_\lambda^\eta(n), \\ \text{Pr}^{(n)} : M(z_\lambda, h_\lambda^\eta)^c &\rightarrow M(z_\lambda, h_\lambda^\eta)^c[n] \end{aligned}$$

を自然な射影とする。 $\mathcal{O}_{C_P, P}$ の一意化元 t を固定し、 $S_{z_\lambda, h_\lambda^\eta}, \Gamma_{\lambda, \eta}, L^{\lambda, \eta}$ の n 階微分 $S_{z_\lambda, h_\lambda^\eta}^{(n)}, \Gamma_{\lambda, \eta}^{(n)}, L_{[n]}^{\lambda, \eta}$ を定義する。このとき、以下の補題は簡単に証明出来る：

補題 9.3 ([FeFu2]) $k, l \in \mathbb{Z}_{\geq 0}$ とする。ここで、

$$w \in \{M(z, h)(k+l) \setminus M(z, h)(k+l+1)\} \cap \{M(z, h)(k) \setminus M(z, h)(k+1)\}$$

なる元 w が存在すると仮定する。但し、 $(z, h) = (z_\lambda, h_\lambda^\eta)$ とする。このとき、以下の性質を満たす $vector w^f \in \mathcal{F}_\lambda^\eta[l] \setminus \mathcal{F}_\lambda^\eta[l+1]$ 及び $w^c \in M(z, h)^c \setminus \{0\}$ が存在する。

1. $\text{Pr}^{(k)}(w^f) = \Gamma_{\lambda, \eta}^{(k)}(w)$,
2. $\text{Pr}^{(k+l)}(w^c) = S_{z, h}^{(k+l)}(w)$ かつ $\text{Pr}^{(l)}(w^c) = L_{[l]}^{\lambda, \eta}(w^f)$ 。

さて、では実際に、個々の場合に \mathcal{F}_λ^η の構造をみていこう。まず、 $p, q \in \mathbb{Z}_{>0}$ を互いに素な正の整数とし、

$$\lambda := \lambda \left(\sqrt{\frac{p}{q}} \right), \quad z := z_\lambda$$

とおき、之を固定する。次に、 $(r, s) \in K_{p, q}$ に対して、

$$h(r, s; i) := h_\lambda^{\eta(r, s; i)}$$

とおく。このとき、命題 2.8 及び 補注 8.2 より、基本的には Charcater sum

$$\sum_{k>0} \text{ch}M(z, h(r, s; i))(k)$$

を用いて、解析するだけである。そこで、この場合にも補題 2.9 を用いて計算した結果のみを以下に記す。

補題 9.4 互いに素な正の整数 p, q を選び、これを固定する。

1. Group \mathfrak{b} : $(i \in \mathbb{Z})$,

$$\sum_{k>0} \text{ch}M(z, h(r, s; |i| + 2k - 1)),$$

2. Group \mathfrak{q} : $(i \in 2\mathbb{Z})$,

(i) $r \equiv 0 \pmod{q}$:

$$\sum_{k>0} \text{ch}M(z, h(r, s; -\left|i - \frac{r}{q}\right| - \left(2k - \frac{r}{q}\right))),$$

(ii) $s \equiv 0 \pmod{p}$:

$$\sum_{k>0} \text{ch}M(z, h(r, s; \left|i + \frac{s}{p}\right| + \left(2k - \frac{s}{p}\right))),$$

3. Group $\mathfrak{\#}$: $(i \in 2\mathbb{Z})$,

(i) $i \neq 0$:

$$\sum_{k>0} \text{ch}M(z, h(r, s; i + 2(\text{sgn}i)k)),$$

(ii) $i = 0 \wedge rp - sq \neq 0$:

$$\sum_{k>0} \text{ch}M(z, h(r, s; -2(\text{sgn}(rp - sq))k)),$$

(iii) $i = 0 \wedge rp - sq = 0$:

$$\sum_{k>0} \text{ch}M(z, h(r, s; \mp 2k)).$$

補注 9.1 L_0 -weight $h(r, s; i)$ と Verma 加群のところに出てきた weight h_i の関係は. 以下の通りである。まず、

$$\sigma : K_{p,q} \longrightarrow K_{p,q}^+, \quad \{(r, s)\} \longmapsto \{(r, s), (q - r, p - s)\} \cap K_{p,q}^+$$

とおく。このとき、 $(r, s) \in K_{p,q}$ に対して定義される weight $\{h(r, s; i)\}$ と $\sigma(r, s) \in K_{p,q}^+$ に対して定義される weight $\{h_i\}$ の関係は以下の表で与えられる。

Group	$(r, s) \in K_{p,q}$	$h(r, s; i)$	$\sigma(r, s)$
\mathfrak{b}	$rp + sq < pq$	h_i	(r, s)
	$rp + sq > pq$	h_{-i}	$(q - r, p - s)$
\mathfrak{q}	$r \equiv 0 \pmod{q}$	$h_{i - \frac{r}{q}} \quad i \geq \frac{r}{q}$ $h_{-i - (1 - \frac{r}{q})} \quad i < \frac{r}{q}$	$(0, s) \quad r = 0$ $(0, p - s) \quad r = q$
	$s \equiv 0 \pmod{p}$	$h_{\text{sgn}(rp - sq)(i - (1 - \frac{s}{p}))} \quad i > -\frac{s}{p}$ $h_{\text{sgn}(rp - sq)(i + \frac{s}{p})} \quad i \leq -\frac{s}{p}$	$(r, 0) \quad s = 0$ $(q - r, 0) \quad s = p$
$\mathfrak{\#}$	$rp - sq \neq 0$	$h_{i - 2\frac{r}{q}} \quad i \geq \frac{r}{q}$ $h_{-i - 2\frac{s}{p}} \quad i \leq -\frac{s}{p}$	$(0, p)$
	$rp - sq = 0$	$h_i \quad i \geq 0$ $h_{-i} \quad i \leq 0$	$(0, 0)$

実は、より強く以下の補題が成り立つ。

補題 9.5 p, q を互いに素な正の整数とし、

$$z := 13 - 6 \left(\frac{p}{q} + \frac{q}{p} \right)$$

を固定する。このとき、各 $k \in \mathbb{Z}_{>0}$ に対して、以下の同型が存在する。

1. Group \flat : $(i \in \mathbb{Z})$,

$$M(z, h(r, s; i))(k) \cong M(z, h(r, s; |i| + 2k - 1)),$$

2. Group \natural : $(i \in 2\mathbb{Z})$,

(i) $r \equiv 0 \pmod{q}$:

$$M(z, h(r, s; i))(k) \cong M(z, h(r, s; -\left| i - \frac{r}{q} \right| - \left(2k - \frac{r}{q} \right))),$$

(ii) $s \equiv 0 \pmod{p}$:

$$M(z, h(r, s; i))(k) \cong M(z, h(r, s; \left| i + \frac{s}{p} \right| + \left(2k - \frac{s}{p} \right))),$$

3. Group \sharp : $(i \in 2\mathbb{Z})$,

(i) $i > 0 \vee i = 0 \wedge rp - sq \geq 0$:

$$M(z, h(r, s; i))(k) \cong M(z, h(r, s; i - 2k)),$$

(ii) $i < 0 \vee i = 0 \wedge rp - sq \leq 0$:

$$M(z, h(r, s; i))(k) \cong M(z, h(r, s; i + 2k)).$$

証明はどの 3 つの場合も同様ゆえ、Group \flat の場合のみ、示すことにする。

証明 まず、Character sum formula (補題 9.4) より、以下が成立する：

$$(A) \left\{ M(z, h(r, s; i))(1)_{h(r, s; |i|+1) - h(r, s; i)} \right\}^{\text{Vir}^+} \neq \{0\}.$$

$$(B) \left\{ M(z, h(r, s; i))(1)_{h(r, s; -(|i|+1)) - h(r, s; i)} \right\}^{\text{Vir}^+} = \{0\}.$$

実際、主張 (A) は補題 9.4 より、以下の事実が成り立つことから従う：

$$\dim \left\{ M(z, h(r, s; i))(1)_{h - h(r, s; i)} \right\}^{\text{Vir}^+} = \begin{cases} 0 & h < h(r, s; |i| + 1), \\ 1 & h = h(r, s; |i| + 1). \end{cases}$$

また、主張 (B) は補題 9.4 より、multiplicity に関して等式

$$[M(z, h(r, s; i))(1) : L(z, h(r, s; -(|i| + 1)))] = 0$$

が成り立つことから従う。さて、Verma 加群 $M(z, h(r, s; i))$ の部分加群で主張 (A), (B) を共に満たすものは $M(z, h(r, s; |i| + 1))$ と同型ゆえ、 $k = 1$ の場合は証明終わり。さて、 k に関する帰納法で $k - 1$ まで、証明できたとすると、補題 9.4 と帰納法の仮定から

$$\sum_{l \geq k} \text{ch}M(z, h(r, s; i))(l) = \sum_{l \geq k} \text{ch}M(z, h(r, s; |i| + 2l - 1))$$

となり、同様の証明で k の場合も証明できる。 \square

9.3 Class R^+ の場合：構造定理

ここでは前節の結果を用いて、 (λ, η) が属する 3 つの Group の場合にそれぞれ、Fock 加群 \mathcal{F}_λ^η の構造を調べていく。

まず (λ, η) が Group \mathfrak{b} に属す場合の Fock 加群 $\mathcal{F}_\lambda^{\eta(r, s; i)}$ ($i \in \mathbb{Z}$) の構造を調べる。 $w_k \in M(z, h_\lambda^{\eta(r, s; i)})$ ($k \neq 0$) を L_0 -weight が $h(r, s; -(\text{sgn}k)(|i| + |k|))$ の 0 でない singular vector とする。更にこのとき、補題 9.3 によって存在が保証されている w_k に対応する $\mathcal{F}_\lambda^{\eta(r, s; i)}$ の元を w_k^f とする。また、 $w_0^f := 1 \otimes 1_\lambda^{\eta(r, s; i)}$ とおく。このとき、以下の定理が成り立つ：

定理 9.6 ([FeFu2]: Group \mathfrak{b}) Fock 加群 $\mathcal{F}_\lambda^{\eta(r, s; i)}$ に関して、以下が成立する：

1. $k \in \mathbb{Z}_{>0}$ とするとき、以下の同型が存在する。

$$U(\text{Vir}).w_{2k-1}^f \cong L(z, h(r, s; -(|i| + 2k - 1))).$$

そこで、 $\mathcal{G}_\lambda^{\eta(r, s; i)} := \mathcal{F}_\lambda^{\eta(r, s; i)} / \bigoplus_{k \in \mathbb{Z}_{>0}} U(\text{Vir}).w_{2k-1}^f$ とおき、

$$\pi : \mathcal{F}_\lambda^{\eta(r, s; i)} \twoheadrightarrow \mathcal{G}_\lambda^{\eta(r, s; i)}$$

を *canonical projection* とする。

2. $l \in \mathbb{Z}$ とするとき、以下の同型が存在する。

$$U(\text{Vir}).\pi(w_{2l}^f) \cong \begin{cases} L(z, h(r, s; i)) & l = 0, \\ L(z, h(r, s; -(\text{sgn}l)(|i| + 2|l|))) & l \neq 0 \end{cases}$$

そこで、 $\overline{\mathcal{G}}_\lambda^{\eta(r, s; i)} := \mathcal{G}_\lambda^{\eta(r, s; i)} / \bigoplus_{l \in \mathbb{Z}} U(\text{Vir}).\pi(w_{2l}^f)$ とおき、

$$\overline{\pi} : \mathcal{G}_\lambda^{\eta(r, s; i)} \twoheadrightarrow \overline{\mathcal{G}}_\lambda^{\eta(r, s; i)}$$

を *canonical projection* とする。

3. このとき、以下の同型が存在する：

$$\begin{aligned}\overline{\mathcal{G}}_\lambda^{\eta(r,s;i)} &\cong \bigoplus_{k \in \mathbb{Z}_{>0}} U(\text{Vir}) \cdot \overline{\pi} \circ \pi(w_{-2k+1}^f), \\ U(\text{Vir}) \cdot \overline{\pi} \circ \pi(w_{-2k+1}^f) &\cong L(z, h(r, s; |i| + 2k - 1)) \quad (k \in \mathbb{Z}_{>0}).\end{aligned}$$

この定理の証明の準備とし、次の補題を示す。

補題 9.7 $m, n \in \mathbb{Z}$ は $m - n \in 2\mathbb{Z}$ を満たすとする。このとき、以下が成立する：

$$\text{Ext}_{(\text{Vir}, \text{Vir}^0)}^1(L(z, h(r, s; m)), L(z, h(r, s; n))) \cong \{0\}.$$

証明 まず、 $k \in \mathbb{Z}$ に対して、

$$\begin{aligned}\text{Ext}_{(\text{Vir}, \text{Vir}^0)}^1(M(z, h(r, s; k)), L(z, h(r, s; n))) &\cong \text{Ext}_{(\text{Vir}^{\geq}, \text{Vir}^0)}^1(\mathbb{C}_{z, h(r, s; k)}, L(z, h(r, s; n))) \\ &\cong \text{Hom}_{\text{Vir}^0}(\mathbb{C}_{z, h(r, s; k)}, H^1(\text{Vir}^+, L(z, h(r, s; n))))\end{aligned}$$

に注意する。後は、系 6.1 を用いて、 $H^1(\text{Vir}^+, L(z, h(r, s; n)))$ を計算し、定理 5.2 を用いて、短完全列

$$0 \longrightarrow M(z, h(r, s; m))(1) \longrightarrow M(z, h(r, s; m)) \longrightarrow L(z, h(r, s; m)) \longrightarrow 0$$

に附随する、Ext の長完全列を考えれば良い。 □

定理 9.6 の証明 1 について。 $k \in \mathbb{Z}_{>0}$ とするとき、補題 9.3 より、

$$w_{2k-1}^f \in \mathcal{F}_\lambda^{\eta(r,s;i)}[k] \cap \text{KerPr}^{(k-1)}, \text{ i.e., } U(\text{Vir}) \cdot w_{2k-1}^f \subset \mathcal{F}_\lambda^{\eta(r,s;i)}[k] \cap \text{KerPr}^{(k-1)}$$

であることが示される。一方、 $[U(\text{Vir}) \cdot w_{2k-1}^f : L(z, h(r, s; -(|i| + 2k - 1)))] \neq 0$ かつ、 $j \in \mathbb{Z} \setminus \{0\}$ に対して、

$$\begin{aligned}[U(\text{Vir}) \cdot w_{2k-1}^f : L(z, h(r, s; -(\text{sgn}j)(|i| + |j|))] &\leq [\mathcal{F}_\lambda^{\eta(r,s;i)}[k] : L(z, h(r, s; -(\text{sgn}j)(|i| + |j|))], \\ [U(\text{Vir}) \cdot w_{2k-1}^f : L(z, h(r, s; -(\text{sgn}j)(|i| + |j|))] &\leq [\text{KerPr}^{(k-1)} : L(z, h(r, s; -(\text{sgn}j)(|i| + |j|))]\end{aligned}$$

ゆえ、補題 9.5 及び、命題 2.7 より、1 が示される。

2 について。 $k \in \mathbb{Z}_{>0}$ 及び $l \in \mathbb{Z}$ に対して、補題 9.3 より、次の事実が成り立つことに注目する。

$$w_l^f \in \mathcal{F}_\lambda^{\eta(r,s;i)}[k] \cap \text{KerPr}^{(k+1)} \iff l \in \{2k \pm 1, \pm 2k\} \quad (:= I_k \text{ とおく}).$$

そこで、1 の場合と同様に、multiplicity に関する計算から、

$$\text{ch}\{\mathcal{F}_\lambda^{\eta(r,s;i)}[k] \cap \text{KerPr}^{(k+1)}\} = \sum_{l \in I_k} \text{ch}L(z, h(r, s; -(\text{sgn}l)(|i| + |l|)))$$

となることが示される。よって、1 より、

$$\text{ch}\pi\{\mathcal{F}_\lambda^{\eta(r,s;i)}[k] \cap \text{KerPr}^{(k+1)}\} = \sum_{l \in \{\pm 2k\}} \text{ch}L(z, h(r, s; -(\text{sgn}l)(|i| + |l|)))$$

となる。 $k = 0$ の場合も同様。これと、補題 9.7 より、2 は示される。
3 について。 $k, l \in \mathbb{Z}_{>0}$ に対して、補題 9.3 より、

$$w_{-(2l-1)}^f \in \mathcal{F}_\lambda^{\eta(r,s;i)}[k-1] \cap \text{KerPr}^{(k+1)} \iff l = k.,$$

となるので、1 の場合と同様に

$$\begin{aligned} \bar{\pi} \circ \pi \{ \mathcal{F}_\lambda^{\eta(r,s;i)}[k-1] \cap \text{KerPr}^{(k+1)} \} &= U(\text{Vir})\bar{\pi} \circ \pi(w_{-(2k-1)}^f) \\ &\cong L(z, h(r, s; |i| + 2k - 1)). \end{aligned}$$

後は、Character の計算から従う。 □

次に、Group \mathfrak{h} の場合で、以下の定理の証明は、Group \mathfrak{b} の場合と同様に出来るので、結果のみを述べる。

定理 9.8 ([FeFu2]: Group \mathfrak{h}) Fock 加群 $\mathcal{F}_\lambda^{\eta(r,s;i)}$ に関して、以下が成立する：

$$1. \{s \neq 0 (p) \wedge [i < 0 \vee [i = 0 \wedge r = q]]\} \vee \{r \neq 0 (q) \wedge [i > 0 \vee [i = 0 \wedge s = p]]\}:$$

(i) $k \in \mathbb{Z}_{>0}$ とするとき、 $\text{KerPr}^{(k)} \cap \mathcal{F}_\lambda^{\eta(r,s;i)}[k]$ は既約である。そこで、
 $\mathcal{G}_\lambda^{\eta(r,s;i)} := \mathcal{F}_\lambda^{\eta(r,s;i)} / \bigoplus_{k \in \mathbb{Z}_{>0}} \text{KerPr}^{(k)} \cap \mathcal{F}_\lambda^{\eta(r,s;i)}[k]$ とおき、

$$\pi : \mathcal{F}_\lambda^{\eta(r,s;i)} \twoheadrightarrow \mathcal{G}_\lambda^{\eta(r,s;i)}$$

を *canonical projection* とする。

(ii) $k \in \mathbb{Z}_{>0}$ とするとき、 $\pi\{\text{KerPr}^{(k+1)} \cap \mathcal{F}_\lambda^{\eta(r,s;i)}[k]\}$ は既約であり、以下が成立する：

$$\mathcal{G}_\lambda^{\eta(r,s;i)} = \bigoplus_{k \in \mathbb{Z}_{>0}} \pi\{\text{KerPr}^{(k+1)} \cap \mathcal{F}_\lambda^{\eta(r,s;i)}[k]\}.$$

$$2. \{s \neq 0 (p) \wedge [i > 0 \vee [i = 0 \wedge r = 0]]\} \vee \{r \neq 0 (q) \wedge [i < 0 \vee [i = 0 \wedge s = 0]]\}:$$

(i) $k \in \mathbb{Z}_{>0}$ とするとき、 $\text{KerPr}^{(k)} \cap \mathcal{F}_\lambda^{\eta(r,s;i)}[k-1]$ は既約である。そこで、
 $\mathcal{G}_\lambda^{\eta(r,s;i)} := \mathcal{F}_\lambda^{\eta(r,s;i)} / \bigoplus_{k \in \mathbb{Z}_{>0}} \text{KerPr}^{(k)} \cap \mathcal{F}_\lambda^{\eta(r,s;i)}[k-1]$ とおき、

$$\pi : \mathcal{F}_\lambda^{\eta(r,s;i)} \twoheadrightarrow \mathcal{G}_\lambda^{\eta(r,s;i)}$$

を *canonical projection* とする。

(ii) $k \in \mathbb{Z}_{>0}$ とするとき、 $\pi\{\text{KerPr}^{(k+1)} \cap \mathcal{F}_\lambda^{\eta(r,s;i)}[k-1]\}$ は既約であり、以下が成立する：

$$\mathcal{G}_\lambda^{\eta(r,s;i)} = \bigoplus_{k \in \mathbb{Z}_{>0}} \pi\{\text{KerPr}^{(k+1)} \cap \mathcal{F}_\lambda^{\eta(r,s;i)}[k-1]\}.$$

また、Group \mathfrak{h} についても、同様に以下が成立する：

定理 9.9 ([FeFu2]: Group \sharp) $k \in \mathbb{Z}_{>0}$ とするとき、 $\text{KerPr}^{(k)} \cap \mathcal{F}_\lambda^{\eta(r,s;i)}[k-1]$ は既約であり、従って $\mathcal{F}_\lambda^{\eta(r,s;i)}$ は完全可約である :

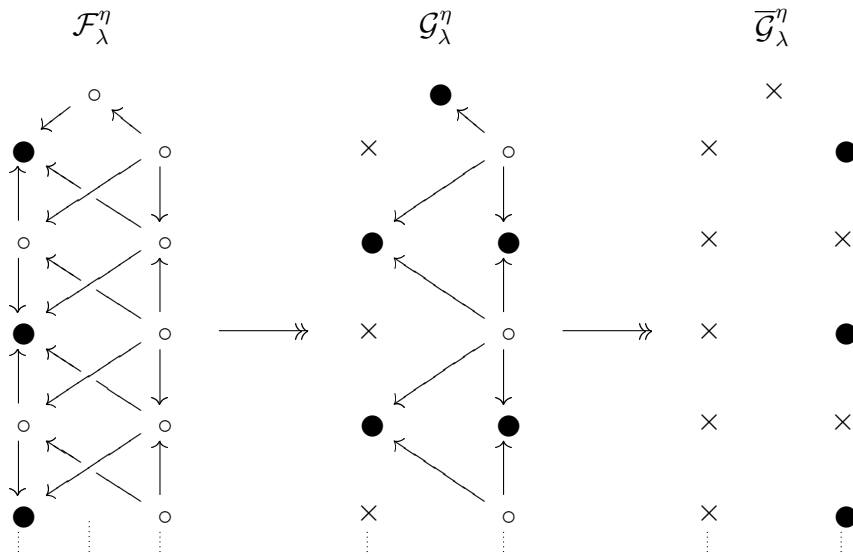
$$\mathcal{F}_\lambda^{\eta(r,s;i)} = \bigoplus_{k \in \mathbb{Z}_{>0}} \text{KerPr}^{(k)} \cap \mathcal{F}_\lambda^{\eta(r,s;i)}[k-1].$$

補注 9.2 Fock 加群 $\mathcal{F}_\lambda^{\eta(r,s;i)}$ の構造、それぞれ以下の図で、表される。なお、以下の図において、● は *singular vector* を表し、× は *quotient* をとって、0 になった *vector* を表す。また、

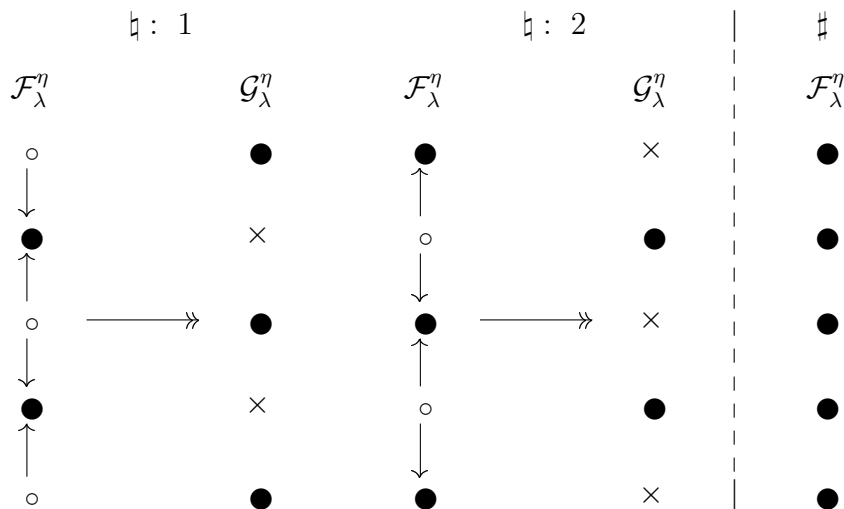
$$v \longrightarrow w$$

は適当な、*quotient* の中で、 $w \in U(\text{Vir}).v$ となっていることを示す。

⊠ 5: Group \mathfrak{b}



⊠ 6: Group $\mathfrak{b} \#$



10 BPZ 系列の BRST 分解

この節では、BPZ 系列に属する既約 highest weight 加群 $L(z, h_0)$ の BRST 分解を行う。

互いに素な正の整数 $p, q \in \mathbb{Z}_{>0}$ を一つとり、これを固定する。次に、 $(\alpha, \beta) \in \mathbb{Z}^2$ に対して、

$$\mathcal{F}_{\alpha, \beta} := \mathcal{F}_{\lambda(\sqrt{\frac{p}{q}})}^{\lambda(\sqrt{\frac{p}{q}}) + \eta_{\alpha, \beta}(\sqrt{\frac{p}{q}})}$$

とおく。このとき、この節の目的は以下の定理の証明を行うことである：

定理 10.1 ([Fel]) $(r, s) \in K_{p, q}$ ($0 < r < q, 0 < s < p$) とし、これを固定する。

1. 以下の complex が存在する：

$$\mathcal{C} : \cdots \xrightarrow{d_{-3}} \mathcal{F}_{2q+r, s}^{-2} \xrightarrow{d_{-2}} \mathcal{F}_{q+r, p-s}^{-1} \xrightarrow{d_{-1}} \mathcal{F}_{r, s}^0 \xrightarrow{d_0} \mathcal{F}_{-q+r, p-s}^1 \xrightarrow{d_1} \mathcal{F}_{-2q+r, s}^2 \xrightarrow{d_2} \cdots$$

但し、co-boundary d_k は以下で与えられる：

$$d_k := \begin{cases} S(-\sqrt{\frac{2q}{p}}; \Gamma; s, r - (k+1)q) & k \equiv 1 \pmod{2}, \\ S(-\sqrt{\frac{2q}{p}}; \Gamma; p-s, r - (k+1)q) & k \equiv 0 \pmod{2}. \end{cases}$$

2. 以下の complex が存在する：

$$\mathcal{C} : \cdots \xrightarrow{d_{-3}} \mathcal{F}_{r, 2p+s}^{-2} \xrightarrow{d_{-2}} \mathcal{F}_{q-r, p+s}^{-1} \xrightarrow{d_{-1}} \mathcal{F}_{r, s}^0 \xrightarrow{d_0} \mathcal{F}_{q-r, -p+s}^1 \xrightarrow{d_1} \mathcal{F}_{r, -2p+s}^2 \xrightarrow{d_2} \cdots$$

但し、co-boundary d_k は以下で与えられる：

$$d_k := \begin{cases} S(\sqrt{\frac{2p}{q}}; \Gamma; r, s - (k+1)p) & k \equiv 1 \pmod{2}, \\ S(\sqrt{\frac{2p}{q}}; \Gamma; q-r, s - (k+1)p) & k \equiv 0 \pmod{2}. \end{cases}$$

3. 1, 2 いずれの場合も、 \mathcal{C} の cohomology は以下で与えられる：

$$H^i(\mathcal{C}) \cong \begin{cases} L(z_\lambda, h(r, s; 0)) & i = 0, \\ 0 & i \neq 0. \end{cases}$$

証明をする前に以下の事実に注意しておく。

補注 10.1 M, N, L を Vir^0 -diagonalizable Vir-module with finite dimensional weight subspaces とする。このとき、以下が成り立つ：

1. M が indecomposable, L が既約かつ、 N が non-trivial extension

$$0 \longrightarrow M \longrightarrow N \longrightarrow L \longrightarrow 0, \quad \vee \quad 0 \longrightarrow L \longrightarrow N \longrightarrow M \longrightarrow 0,$$

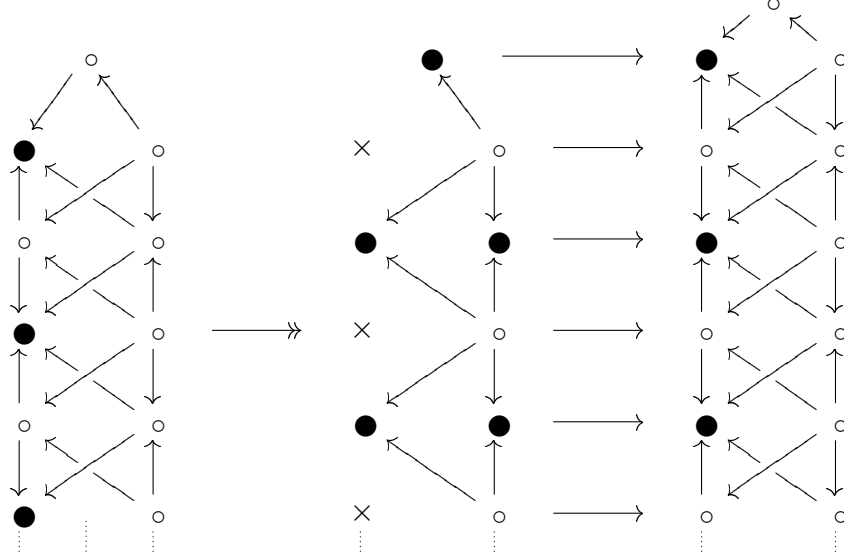
であり、 $\text{End}_{\text{Vir}}(M) \cong \mathbb{C}$ とする。このとき、 $\text{End}_{\text{Vir}}(N) \cong \mathbb{C}$ である。

2. M が *composition series* を持ちかつ *indecomposable* ならば、 $\text{End}_{\text{Vir}}(M) \cong \mathbb{C}$.

証明の方針 d_* は必ず、 $|i| - |j| \in \{\pm 1\}$ を満たすある整数 $i, j \in \mathbb{Z}$ が存在して、

$$d_* : \mathcal{F}_\lambda^{\eta(r,s;i)} \longrightarrow \mathcal{F}_\lambda^{\eta(r,s;j)}$$

の形になっているので、特に $i < 0$ かつ $j = i + 1$ の場合に詳細に調べる。(その他の場合も同様に調べれる。) このとき、 d_* は以下の図のように factor する。



この図で、 \rightarrow の部分が同型になっていることを示せば、補注 10.1 より十分である。まず、

$$\pi : \mathcal{F}_\lambda^{\eta(r,s;i)} \twoheadrightarrow \mathcal{F}_\lambda^{\eta(r,s;i)} / \sum_{k>0} U(\text{Vir})w_{(-1)^k k}^f$$

を canonical projection とし、 $l \in \mathbb{Z}_{>0}$ に対して、

$$\mathcal{G}_l := \sum_{k=0}^{2l} U(\text{Vir})\pi(w_{(-1)^k k}^f)$$

とおく。このとき、次の 2 つの短完全列

$$\begin{aligned} 0 \longrightarrow \mathcal{G}_{l-1} \longrightarrow \mathcal{G}_l / L(z, h(r, s; -(|i| + 2l))) \longrightarrow L(z, h(r, s; |i| + 2l - 1)) \longrightarrow 0, \\ 0 \longrightarrow L(z, h(r, s; -(|i| + 2l))) \longrightarrow \mathcal{G}_l \longrightarrow \mathcal{G}_l / L(z, h(r, s; -(|i| + 2l))) \longrightarrow 0 \end{aligned}$$

は non-splitting であり、かつ

$$\begin{aligned} \text{Ext}_{(\text{Vir}, \text{Vir}^0)}^1(L(z, h(r, s; |i| + 2l - 1)), \mathcal{G}_{l-1}) &\cong \mathbb{C}, \\ \text{Ext}_{(\text{Vir}, \text{Vir}^0)}^1(\mathcal{G}_l / L(z, h(r, s; -(|i| + 2l))), L(z, h(r, s; -(|i| + 2l)))) &\cong \mathbb{C}, \end{aligned}$$

であることが、示される。このことから、 \rightarrow の部分が同型になっていることが従う。

□

11 コメント

ここでは、文献等について、少し補足しておく。

まず、Virasoro 代数の Verma 加群の構造であるが、これは、B. Feigin と D. Fuchs [FeFu1] により、あのたった 2 ページの短い論文の中で、全ての要点が書かれてある。[FeFu2] は本人達によると、[FeFu1] の詳細版及び、Semi-infinite wedge を使って作られる Virasoro 代数の表現についての詳細版なのだそうだが、B. Feigin 氏に質問をすると、[I do not remember the detail, but more or less, this is all!] と言って数行程で、`気持ち` を説明してくれるのであるが、悲しいかなそれがほとんど理解出来なかった。しかし、Verma 加群については、その Virasoro 代数の `Rank 2 らしさ` から、Jantzen filtration を道具として、Rank2 の Kac-Moody Lie 環の Verma 加群の構造を完全に調べ切っている論文 [Mal] で展開されている手法がそのまま適用される。ここでの手法は、それに倣っている。

次に、Fock 加群の構造であるが、これは Verma 加群の構造が頭に入っていて、Jantzen Filtration の一般化がきっちりと定式化出来れば、後はほとんど単純な議論のみであるが、この定式化をする際に、[FeFu2] を解読するのに苦労していた我々が B. Feigin 氏に質問した結果が、前に述べた通りで、この部分が一番苦労した部分である。

以上を含め、その他に、Coset construction を affine Lie 環 $\widehat{\mathfrak{sl}}_2$ の admissible 表現を用いて構成すると、全ての BPZ 系列が得られることや、Unitary highest weight 表現の分類について、[IK] にまとめているので（予定である）、興味があれば、見ていただきたい。

参考文献

- [BPZ] Belavin A. A., Polyakov A. M. and Zamolodchikov A. B., *Infinite conformal symmetry in two-dimensional quantum field theory*, Nucl. Phys. **B 241**, (1984), 333–380.
- [FeFu1] Feigin B.L. and Fuchs D.B., *Verma Modules over the Virasoro Algebra*, Funkts. Anal. Prilozhen., **17**, (1983), 91–92.
- [FeFu2] Feigin B.L. and Fuchs D.B., *Representations of the Virasoro algebra*, Adv. Stud. Contemp. Math. **7**, 465–554, Gordon and Breach Science Publ. New York, 1990.
- [Fel] Felder G., *BRST approach to minimal models*, Nucl. Phys. **B 317**, (1989), 215–236, *Erratum* **B 324**, (1989), 548.
- [IK] Iohara, K. and Koga, Y., 図書、準備中.
- [Ja] Jantzen J.C., *Moduln mit einem höchsten Gewicht*, Lect. Notes in Math. **750** Springer-Verlag, 1979.

- [Mal] Malikov F.G., *Verma modules over Kac-Moody algebras of rank 2*, Leningrad Math. J., **2**, No. 2, (1991), 269–286.
- [Sel] A. Selberg, *Bemerkninger om et multiplet integral*, Norsk. Math. Tids. **B 26**, (1944), 71–78.
- [TK] Tsuchiya A. and Kanie Y., *Fock Space Representations of the Virasoro Algebra – Intertwining Operators –*, Publ. RIMS Kyoto Univ. **22**, (1986), 259–327.